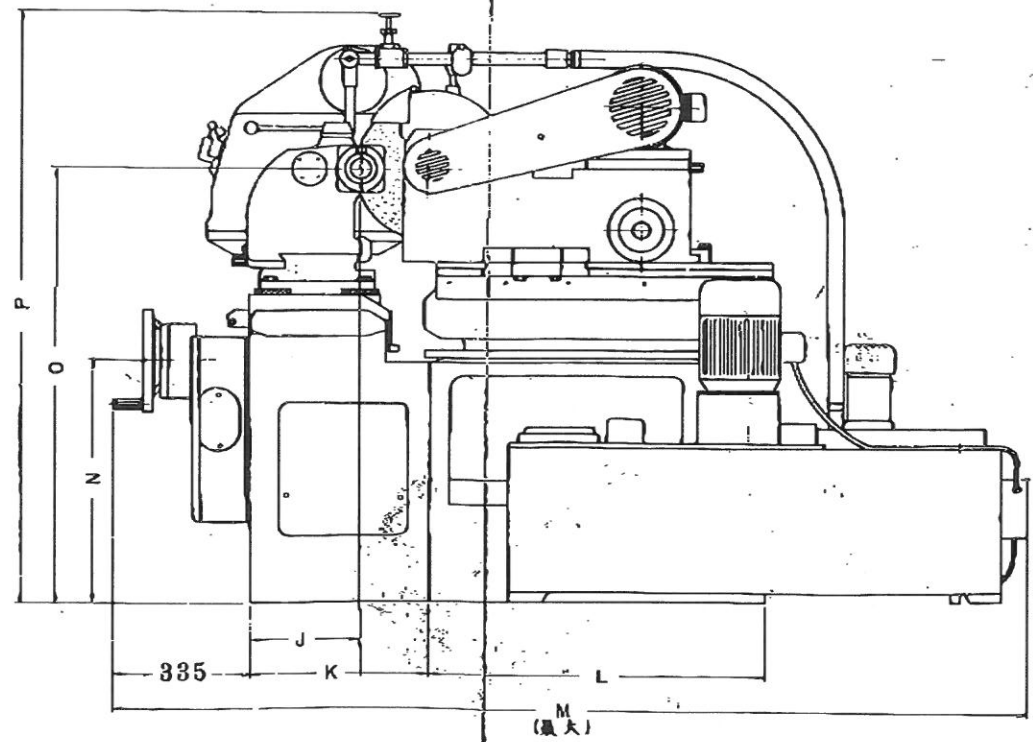
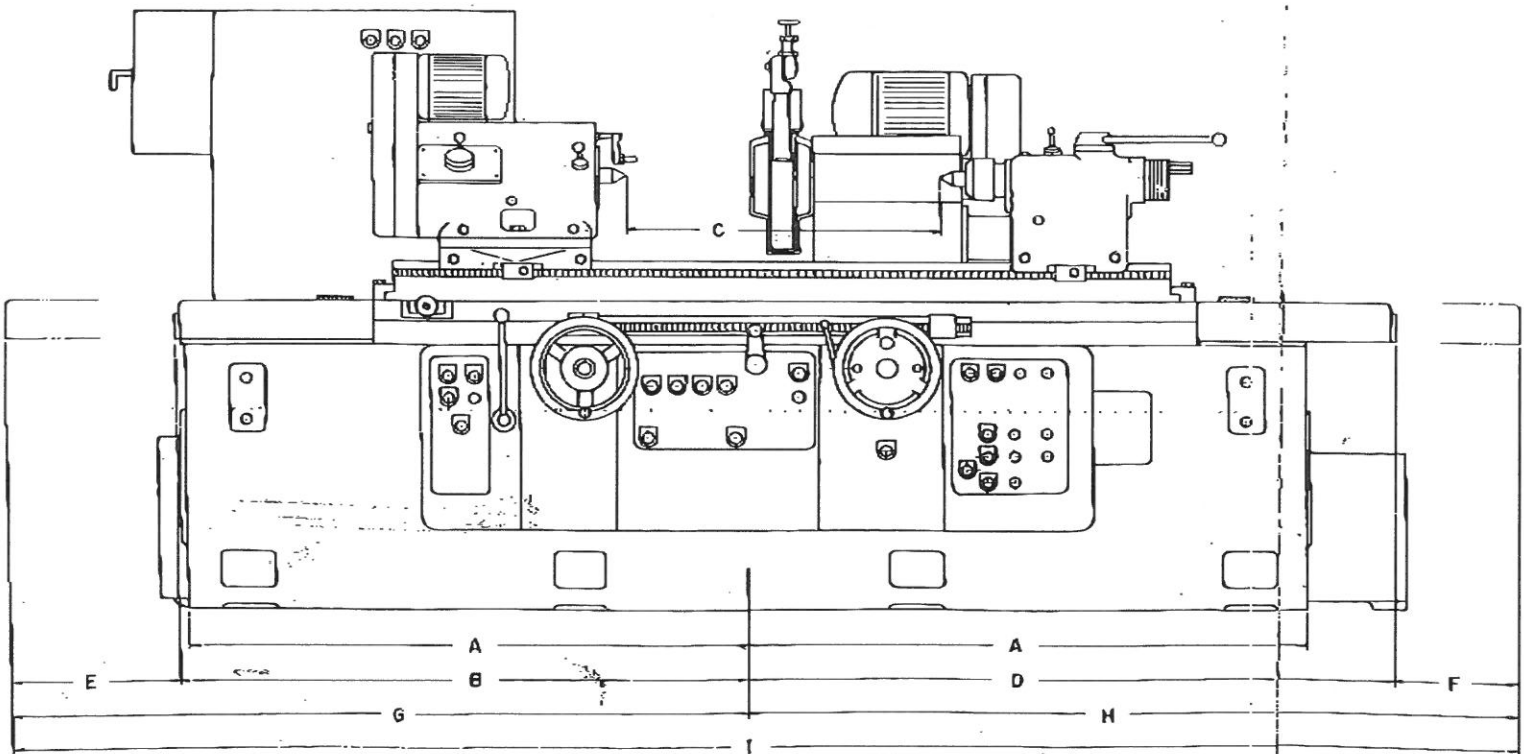


FIG. 2.5

項目	GU 33										GU 40					GU 55					項目	GU 33					GU 40					GU 55																																																						
	33x50	33x75	33x100	33x150	40x50	40x75	40x100	40x150	40x200	40x250	55x75	55x100	55x150	55x200	55x250	33x50	33x75	33x100	33x150	40x50		40x75	40x100	40x150	40x200	40x250	55x75	55x100	55x150	55x200	55x250	33x50	33x75	33x100	33x150	40x50	40x75	40x100	40x150	40x200	40x250	55x75	55x100	55x150	55x200	55x250																																								
主軸送り	300										400					550					主軸送り	300					400					550																																																						
テーブル上の最大送り	330										430					580					主軸送り速度範囲 r.p.m.	14 ~ 200					10 ~ 150					8 ~ 120																																																						
両エンド側の最大距離	500	750	1000	1500	500	750	1000	1500	2000	2500	750	1000	1500	2000	2500	500	750	1000	1500	2000	2500	500	750	1000	1500	2000	2500	センターのテーブル	M.T No. 4					M.T No. 5					M.T No. 5																																															
両側最大重量 (両センター間) kg	200	300	500	800	400	500	500	500	500	500	400	500	500	500	500	400	500	500	500	500	500	500	500	500	500	500	500	主軸のテーブル	M.T No. 4					M.T No. 5					M.T No. 5																																															
(両側主軸間) kg	60 x 200										100 x 2000					100 x 200					心軸送り距離	50					50					50																																																						
標準送り方法	355 x 50 x 127															510 x 75 x 203.2															自動送りの送り速度	50 ~ 4000																																																						
送り速度	1615															2120															1125															1610															戻り角	9°					8°					9°					8°					6°				
最小送り速度 (工率値0にて)	201															282															テーブル移動距離	740	990	1240	1810	740	990	1240	1810	2260	2760	1060	1310	1810	2260	2760	1060	1310	1810	2260	2760																																			
標準送り速度での送り速度	2.5 ~ 7.5															7.5															送り速度	6.25					6.45					9.0																																												
標準送り速度での最大送り速度	5.0															7.5															送り速度	3.7					6.5					9.0																																												
送り速度	5.0															7.0															送り速度	6.25					6.45					9.0																																												
送り速度	9.0°															9.0°															送り速度	6.25					6.45					9.0																																												
送り速度	270															270															送り速度	6.25					6.45					9.0																																												
送り速度	50															50															送り速度	6.25					6.45					9.0																																												
送り速度	62															149															送り速度	6.25					6.45					9.0																																												
送り速度	220															220															送り速度	6.25					6.45					9.0																																												
送り速度	2φ															2φ															送り速度	6.25					6.45					9.0																																												
送り速度	0.0025φ															0.0025φ															送り速度	6.25					6.45					9.0																																												
送り速度	1.5°															1.5°															送り速度	6.25					6.45					9.0																																												
送り速度	0.05φ (最大)															0.05φ (最大)															送り速度	6.25					6.45					9.0																																												

項目	GU 33 40										GU 55									
	33x50	33x75	33x100	33x150	40x50	40x75	40x100	40x150	40x200	40x250	55x75	55x100	55x150	55x200	55x250					
A	1110	1360	1610	2130	2680	3180	3880	4680	5680	6680	1380	1630	2130	2630	3130					
B	1175	1380	1610	2130	2630	3130	3880	4680	5680	6680	1380	1630	2130	2630	3130					
C	500	750	1000	1500	2000	2500	3000	3500	4000	4500	750	1000	1500	2000	2500					
D	1345	1550	1895	2130	2630	3130	3880	4680	5680	6680	1380	1630	2130	2630	3130					
E	420	545	670	940	1190	1440	1690	1940	2190	2440	690	940	1190	1440	1690					
F	320	445	570	870	1070	1320	1520	1770	1970	2220	620	870	1070	1320	1520					
G	1595	1925	2385	2845	3305	3765	4225	4685	5145	5605	2240	2845	3450	4055	4660					
H	1665	1995	2255	2965	3560	4230	4830	5430	6030	6630	2360	2965	3560	4165	4765					
I	3260	3920	4440	5310	6050	6790	7530	8270	9010	9750	4600	5310	6050	6790	7530					
J	243										265									
K	443										508									
L	815										920									
M	2235										2263					2263				
N	639										617									
O	送り 38 1460										送り 40 1110					1135				
P	送り 33 1470										送り 40 1520					1675				



GU-40x200
1973.2
No 0406

GU形万能研削盤		尺	
仕様図		寸	
		年	昭和
		月	44.5.30
		日	
		面	GU.105
株式会社大隈鐵工所			