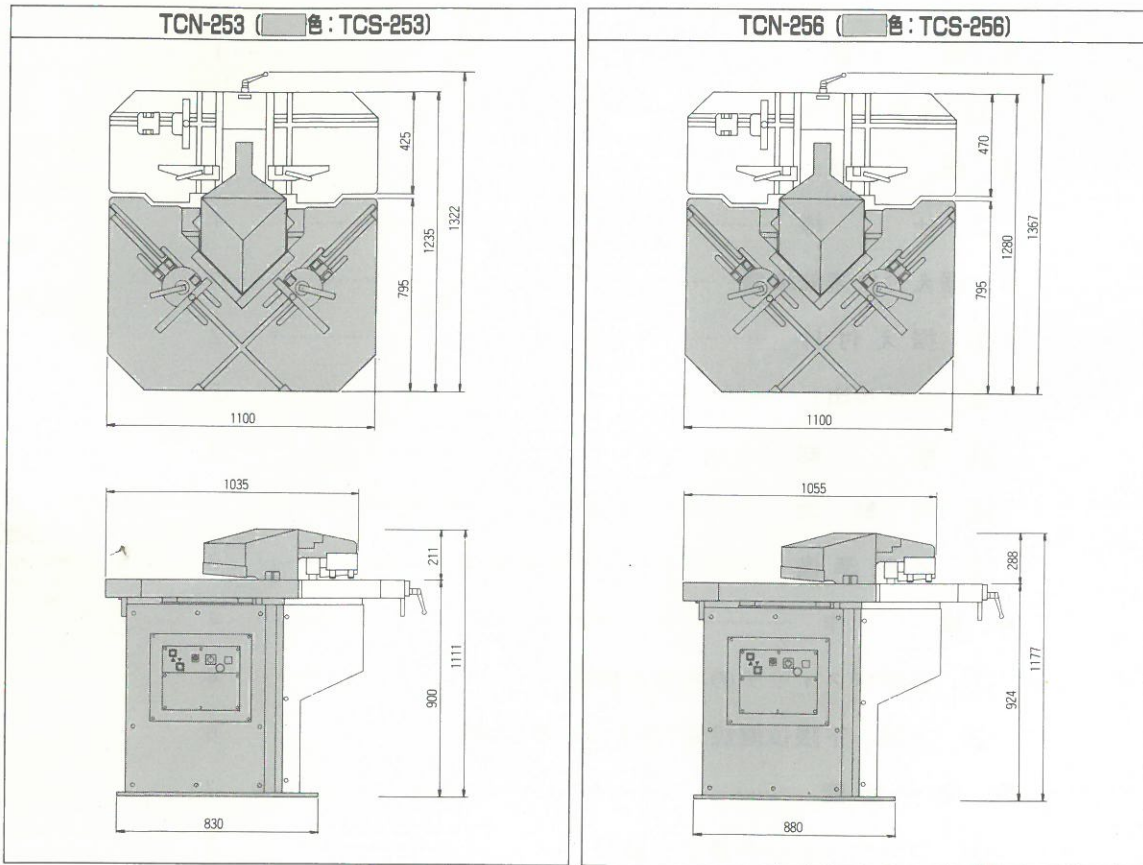


# 1. 概要

## 1 主要部寸法



# 2. 仕様

## 1 仕様

仕様	機種	TCN-253	TCS-253	TCN-256	TCS-256
コーナー切断	(mm)	3.2t × 250 × 250	3.2t × 250 × 250	6.0t × 250 × 250	6.0t × 250 × 250
エッジノッチ[max]	(mm)	3.2t × 100 × 150	—	6.0t × 100 × 150	—
エッジノッチ[標準付属]	(mm)	3.2t × 70 × 150	—	6.0t × 75 × 150	—
加圧力	(ton)	10	10	25	25
ストローク長[max]	(mm)	40	40	40	40
ストローク長[通常]	(mm)	27	27	29	29
ストローク数[通常]	(s.p.m)	45(60Hz)	51(60Hz)	31(60Hz)	33(60Hz)
電動機	(kW)	3.7	3.7	3.7	3.7
最大油圧	(kg/cm <sup>2</sup> )	95	95	150	150
占有面積	(mm)	1100 × 1322	1100 × 1035	1100 × 1367	1100 × 1055
機械重量	(kg)	1200	1100	1500	1350

(上記切断能力は、SS-41で表示。ステンレス切断は、上記表示の50%で使用してください。)