

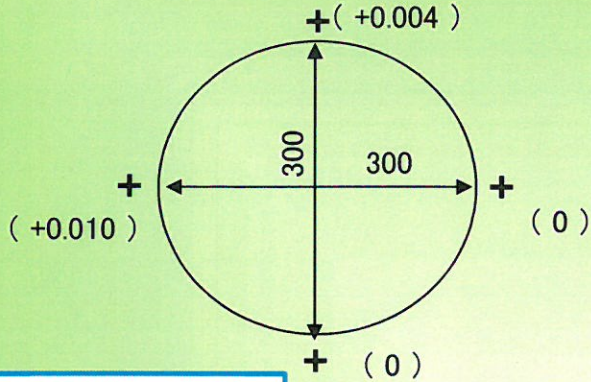
精度測定検査表

Examination for precision list

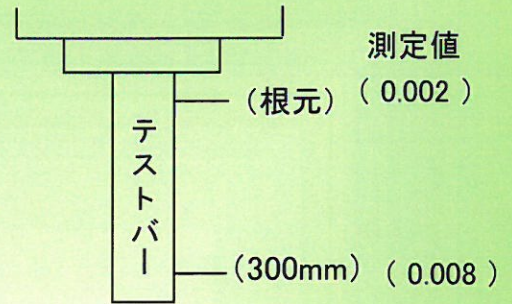
精度評価		コメント
A	0 ~ 0.02mm	精度良好です。
B	0 ~ 0.03mm	
C	0 ~ 0.04mm	
D	0 ~ 0.05mm	

メーカー	大隈豊和	バーコード	P4233
型式	MILLAC-415V		

振り回し(300ピッチ)



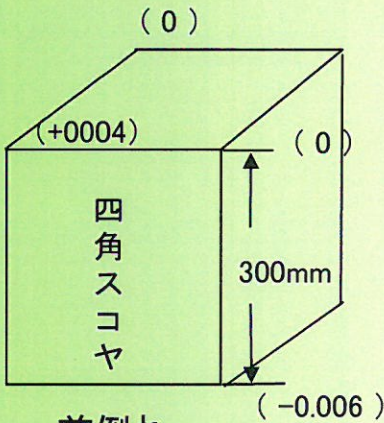
主軸振れ



直角度

【Y Z】

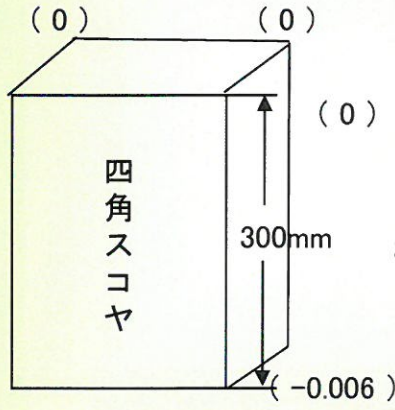
測定値 (0.010)



前倒れ

【X Z】

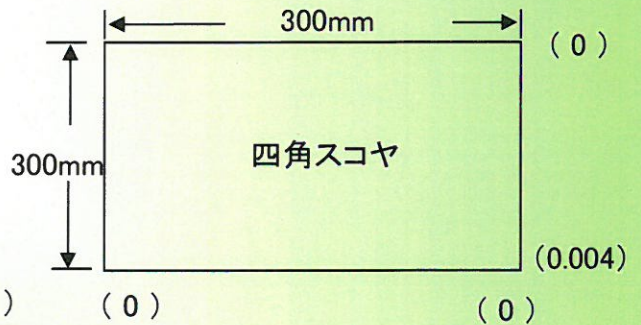
測定値 (0.006)



左倒れ

【X Y】

測定値 (0.004)



上面精度

上面精度評価

A	0 ~ 0.04mm
B	0 ~ 0.05mm
C	0 ~ 0.06mm

※テーブル1200以上の時

