

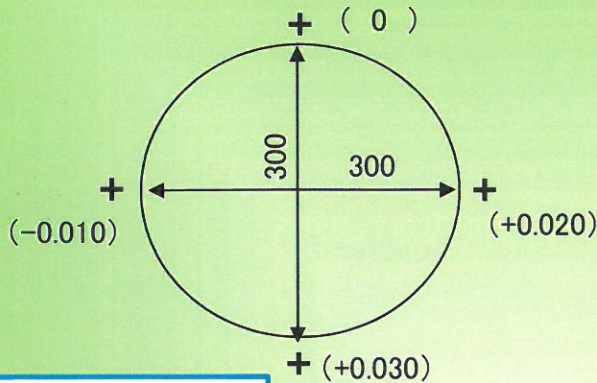
精度測定検査表

Examination for precision list

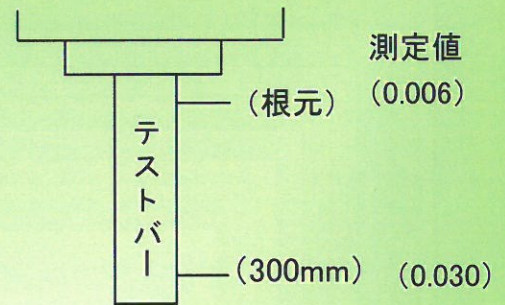
メーカー	OKK	バーコード	P3784
型式	V1		

精度評価		コメント
A	0 ~ 0.02mm	良好です。
B	0 ~ 0.03mm	
C	0 ~ 0.04mm	
D	0 ~ 0.05mm	

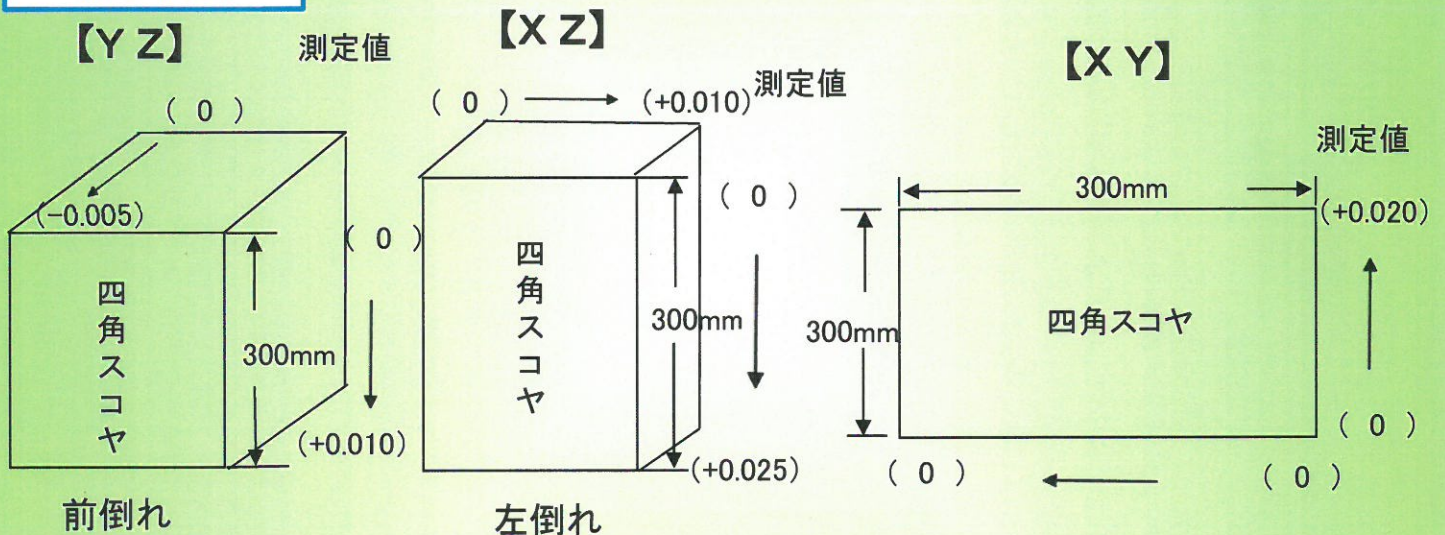
振り回し(300ピッチ)



主軸振れ



直角度



上面精度

上面精度評価	
A	0 ~ 0.04mm
B	0 ~ 0.05mm
C	0 ~ 0.06mm

※テーブル1200以上の時

