

1. 基本仕様

1.1 基本仕様一覧

項	目	仕	様
名	称	アルメガEV	
形	式	IRB-561	
構	造	垂直多関節形	
軸	数	6	
最大許容可搬質量		6kg	
位置繰返し精度		±0.1mm	
駆動方式		ACサーボモータ	
駆動容量		2510W (6軸合計)	
動作範囲	腕	旋回 (第1軸)	340° (±170°)
		下腕 (第2軸)	240° (+90° ~ -150°)
		上腕 (第3軸)	270° (+150° ~ -120°)
	手首	回転 (第4軸)	360° (±180°)
		振り (第5軸)	280° (+230° ~ -50°)
		ひねり (第6軸)	400° (±200°)
最大速度	腕	旋回 (第1軸)	110° / S
		下腕 (第2軸)	100° / S
		上腕 (第3軸)	125° / S
	手首	回転 (第4軸)	280° / S
		振り (第5軸)	270° / S
		ひねり (第6軸)	400° / S
手首許容負荷	許容モーメント	第4軸	11.7N・m {1.2kgf・m}
		第5軸	9.8N・m {1.0kgf・m}
		第6軸	5.8N・m {0.6kgf・m}
	許容慣性モーメント	第4軸	0.30kg・m ² {0.031kgf・m・s ² }
		第5軸	0.25kg・m ² {0.025kgf・m・s ² }
		第6軸	0.062kg・m ² {0.0063kgf・m・s ² }
腕の動作断面積		2.25m ² × 340°	
設置方法		床置き形、天吊り形	
周囲温度・湿度		0~40℃、20~80%RH (結露しないこと)	
本体質量		160kg	
塗装色		アーム：スカイグレー、ベース：ブルー	
外形寸法		1.2項 外形図および動作範囲参照	

- 注1. 位置繰返し精度は、自動運転を十分繰返し、マニピュレータの動作条件が安定した状態での測定値です。
2. 位置データは、絶対値エンコーダでバッテリーバックアップされています。
一次側電源断の状態でのバッテリーバックアップの期間は、およそ7日間です。その期間が過ぎた場合には、原点復帰操作が必要です。
3. バッテリーバックアップの期間は、周囲環境、使用状況等により短くなる場合があります。
4. { } 内の数値は、重力単位系での表示です。

1.2 マニピュレータの外形図および動作範囲
(P点動作範囲図)

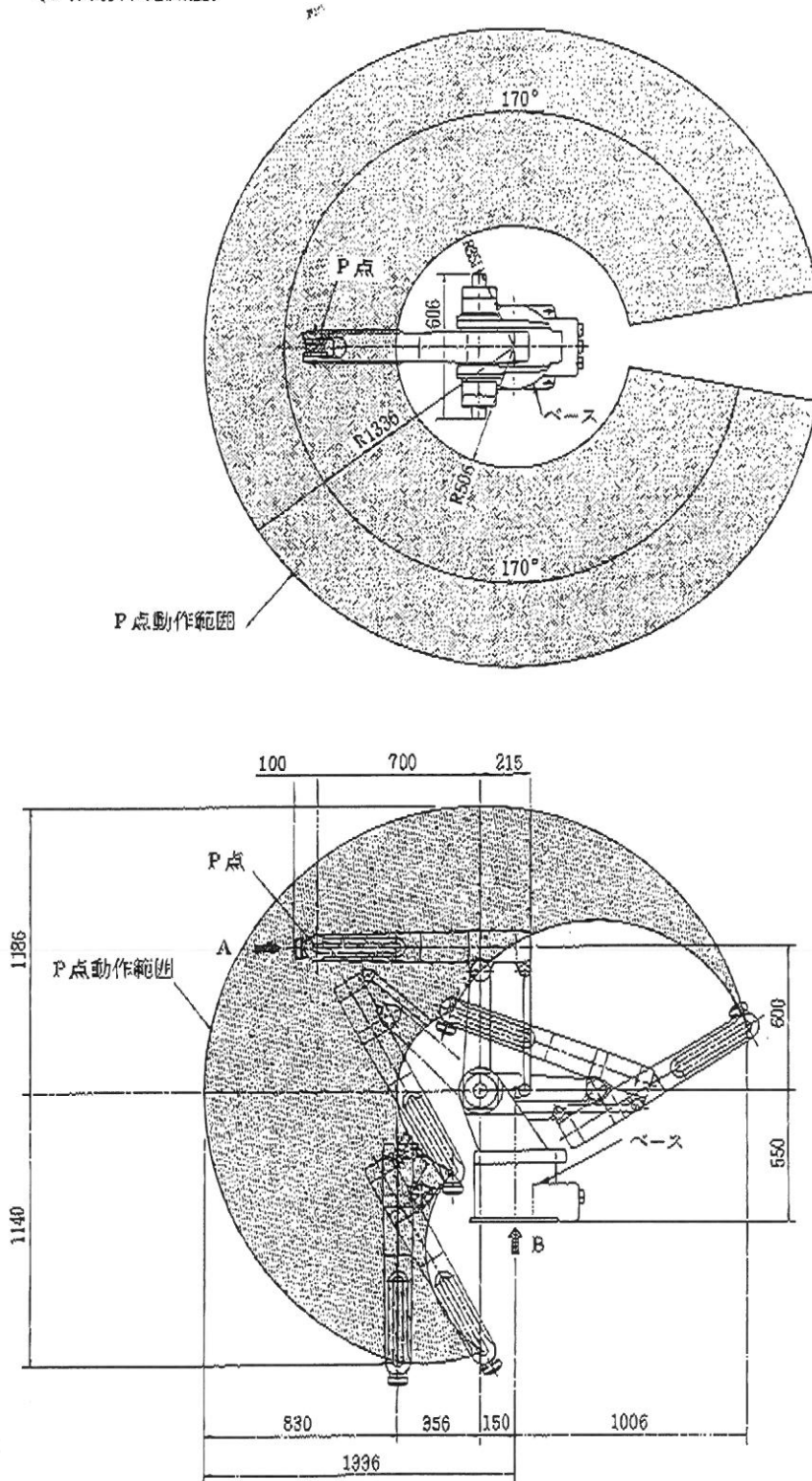


図 1.1 P点動作範囲図 (単位: mm)