

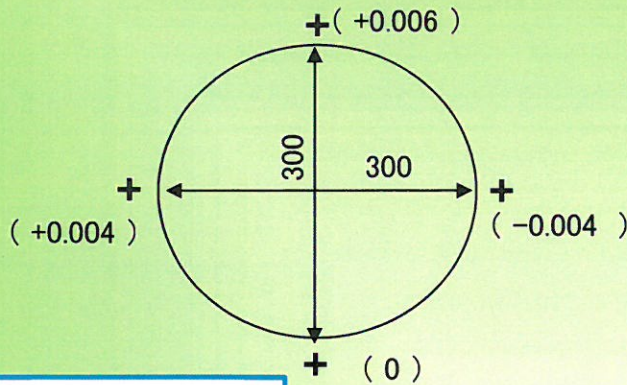
精度測定検査表

Examination for precision list

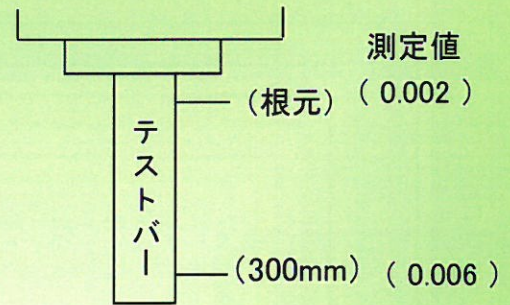
精度評価		コメント
A	0 ~ 0.02mm	精度良好です。
B	0 ~ 0.03mm	
C	0 ~ 0.04mm	
D	0 ~ 0.05mm	

メーカー	大隈豊和	バーコード	P4405
型式	FMB-500		

振り回し(300ピッチ)



主軸振れ



直角度

【Y Z】

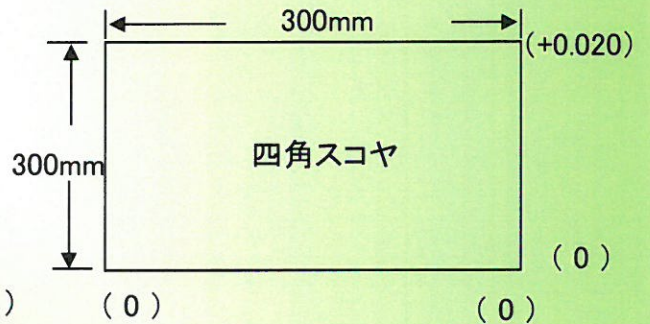
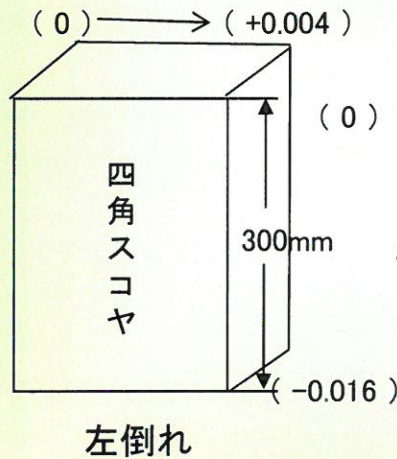
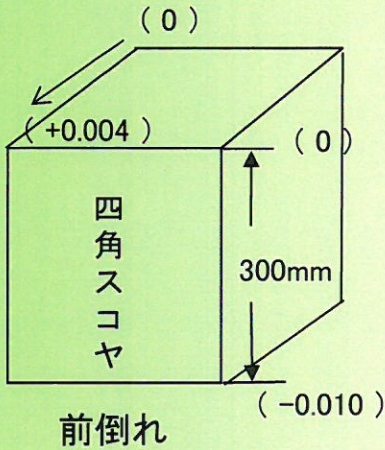
測定値
(0.014)

【X Z】

測定値
(0.020)

【X Y】

測定値
(0.020)



上面精度

上面精度評価	
A	0 ~ 0.04mm
B	0 ~ 0.05mm
C	0 ~ 0.06mm

※テーブル1200以上の時

