

精度測定検査表

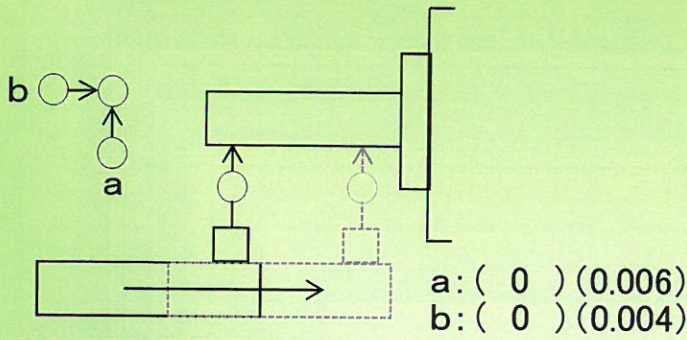
Examination for precision list

メーカー 牧野フライス パーコード P4431

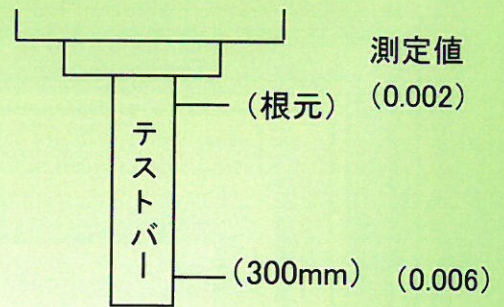
型式 a51

精度評価		コメント
A	0 ~ 0.02mm	精度良好です。
B	0 ~ 0.03mm	
C	0 ~ 0.04mm	
D	0 ~ 0.05mm	

Z軸方向の平行度

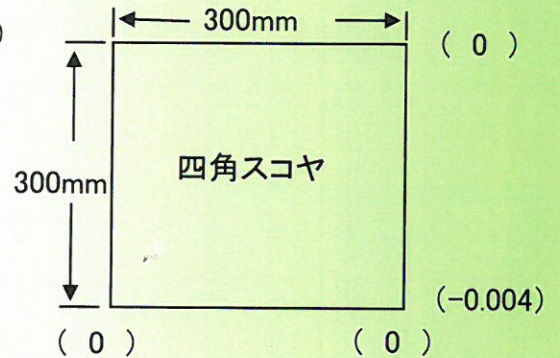
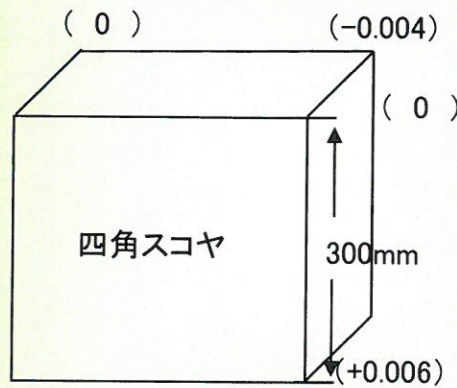
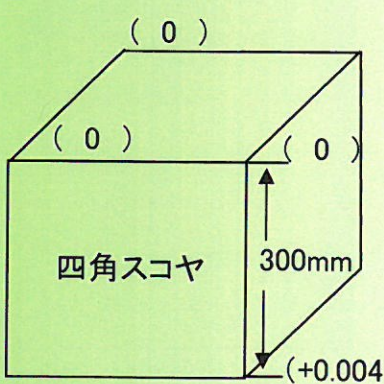


主軸振れ



直角度

【YZ】 測定値 (0.004) 【YX】 測定値 (0.010) 【ZX】 測定値 (0.004)



上面精度

