

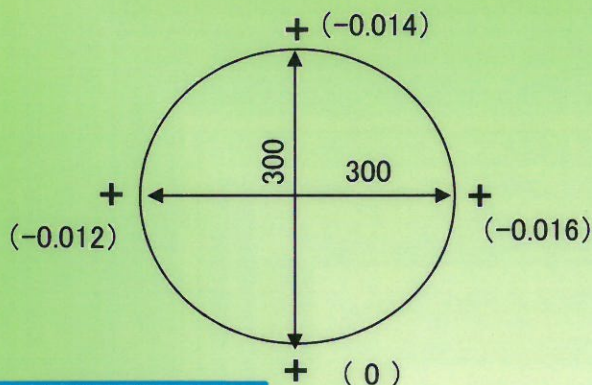
精度測定検査表

Examination for precision list

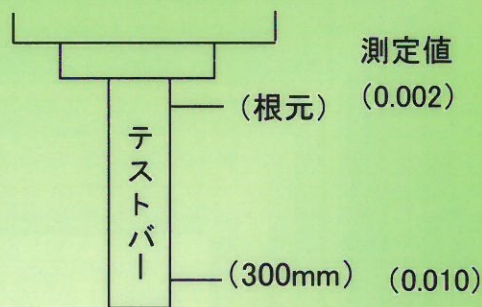
メーカー	OKK	バーコード	P4434
型式	VM5III		

精度評価		コメント
A	0 ~ 0.02mm	精度良好です。
B	0 ~ 0.03mm	
C	0 ~ 0.04mm	
D	0 ~ 0.05mm	

振り回し(300ピッチ)



主軸振れ

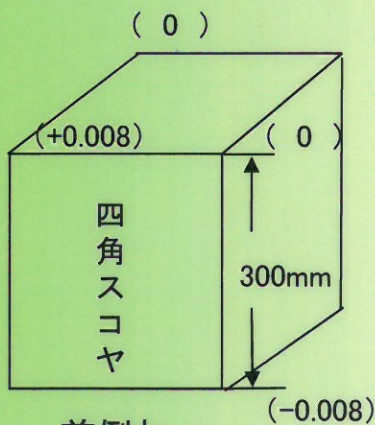


直角度

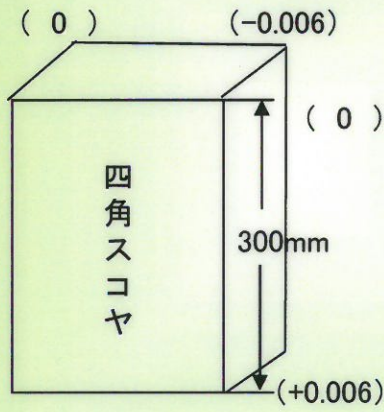
【YZ】 測定値 (0.016)

【XZ】 測定値 (0.012)

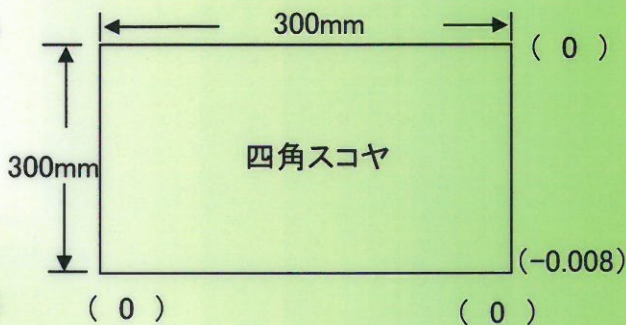
【XY】 測定値 (0.008)



前倒れ

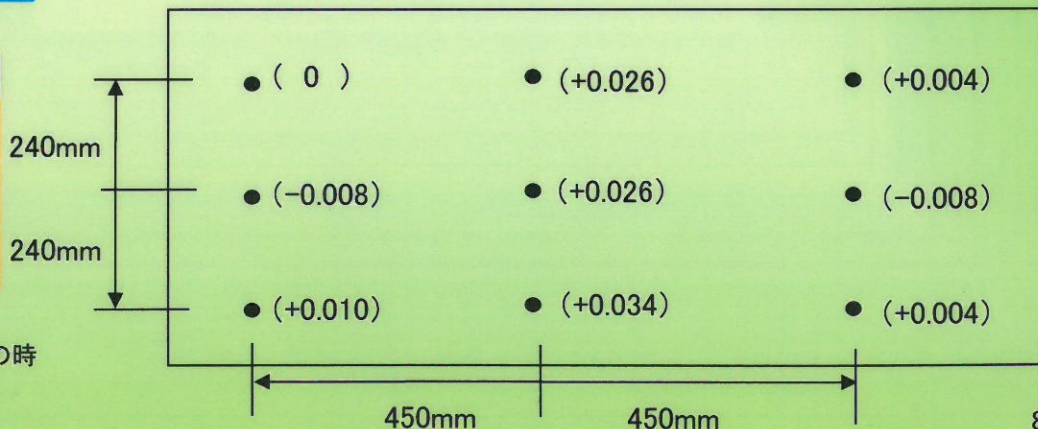


左倒れ



上面精度

上面精度評価	
A	0 ~ 0.03mm
B	0 ~ 0.04mm
C	0 ~ 0.05mm



※テーブル800~1250以上の時