

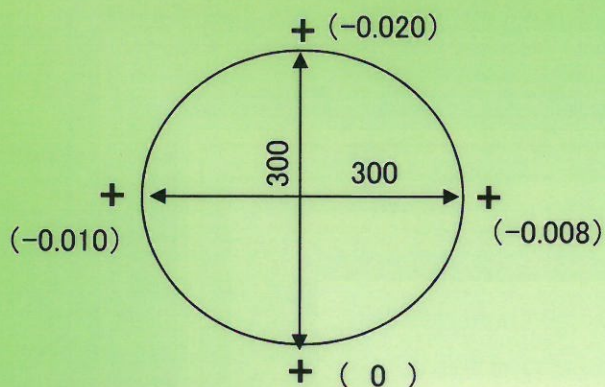
精度測定検査表

Examination for precision list

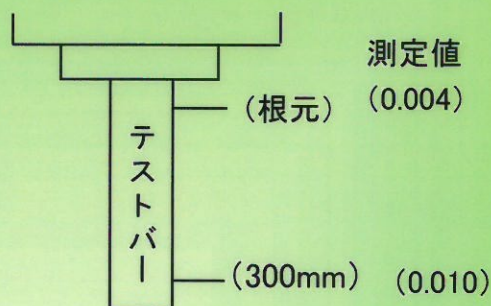
メーカー	大隈豊和	バーコード	P4564
型式	MILLAC-511V		

精度評価		コメント
A	0 ~ 0.02mm	良好です。
B	0 ~ 0.03mm	
C	0 ~ 0.04mm	
D	0 ~ 0.05mm	

振り回し(300ピッチ)



主軸振れ

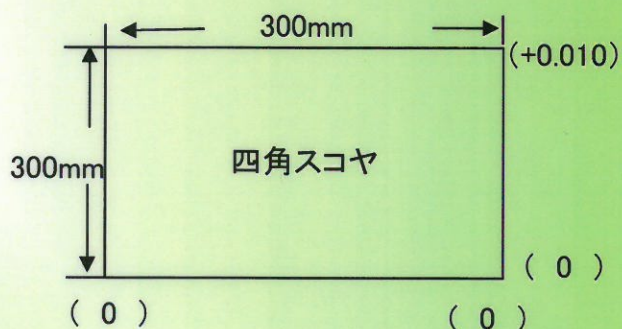
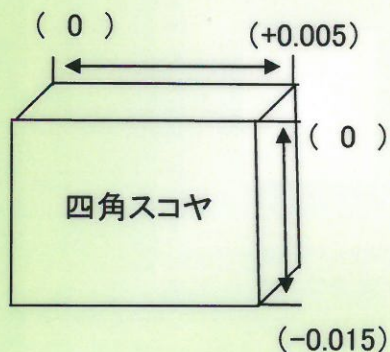
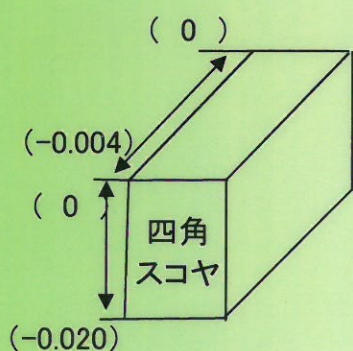


直角度

【Y Z】測定値 (0.016)

【X Z】測定値 (0.020)

【X Y】測定値 (0.010)



上面精度

