

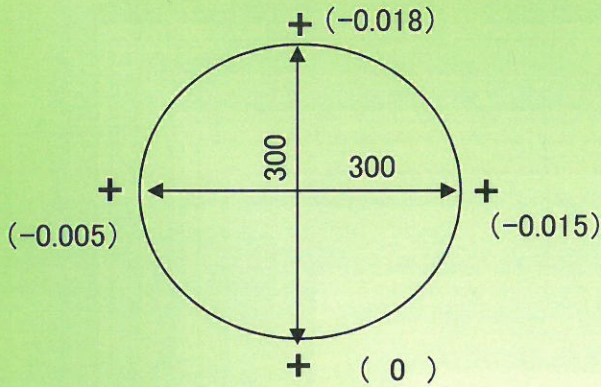
# 精度測定検査表

Examination for precision list

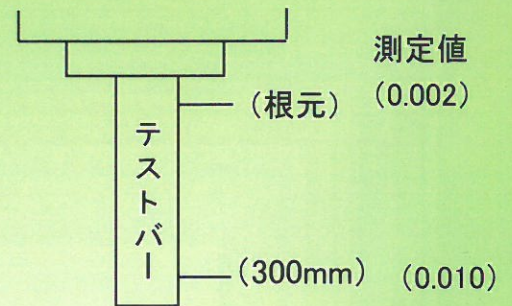
精度評価		コメント
<b>A</b>	0 ~ 0.02mm	良好です。
<b>B</b>	0 ~ 0.03mm	
<b>C</b>	0 ~ 0.04mm	
<b>D</b>	0 ~ 0.05mm	

メーカー	牧野フライス	バーコード	P4661
型式	V33		

## 振り回し(300ピッチ)



## 主軸振れ

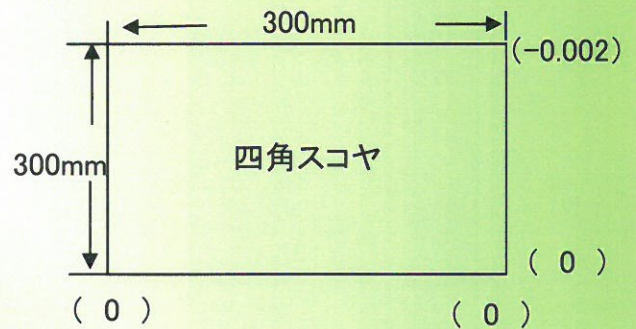
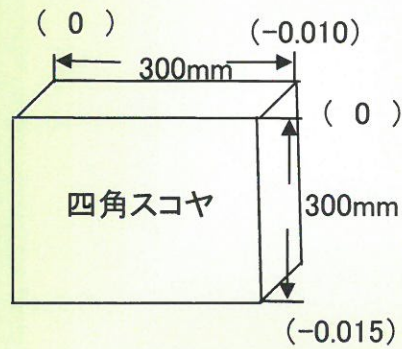
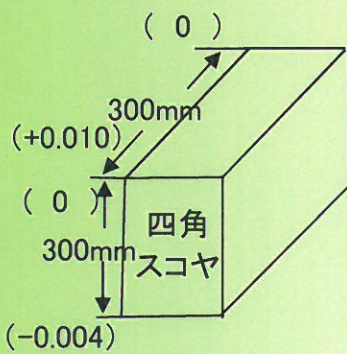


## 直角度

【Y Z】測定値 (0.014)

【X Z】測定値 (0.005)

【X Y】測定値 (0.002)



## 上面精度

