

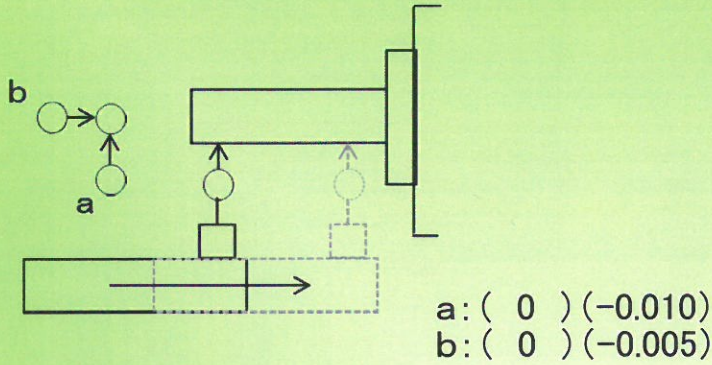
精度測定検査表

Examination for precision list

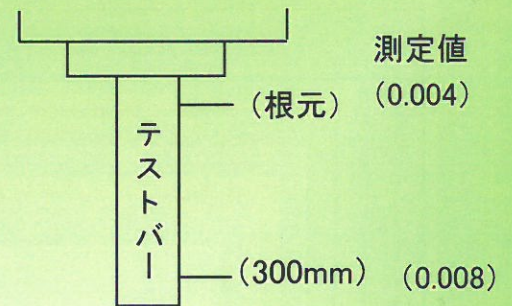
精度評価		コメント
A	0 ~ 0.02mm	良好です。
B	0 ~ 0.03mm	
C	0 ~ 0.04mm	
D	0 ~ 0.05mm	

メーカー	OKK	バーコード	P4620
型式	HM500S		

Z軸方向の平行度



主軸振れ

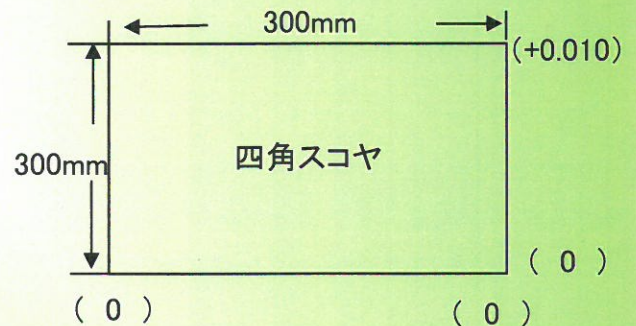
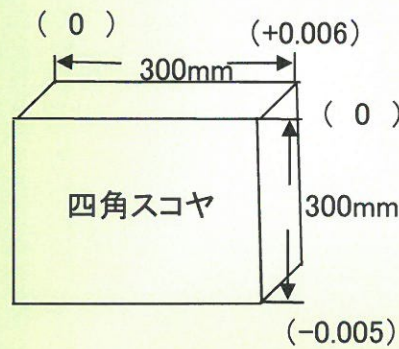
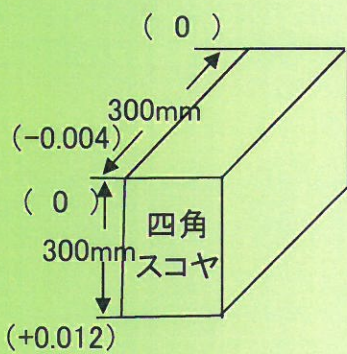


直角度

【XY】 測定値 (0.016)

【ZY】 測定値 (0.011)

【ZX】 測定値 (0.010)



上面精度

パレット番号: (1) [2]

