

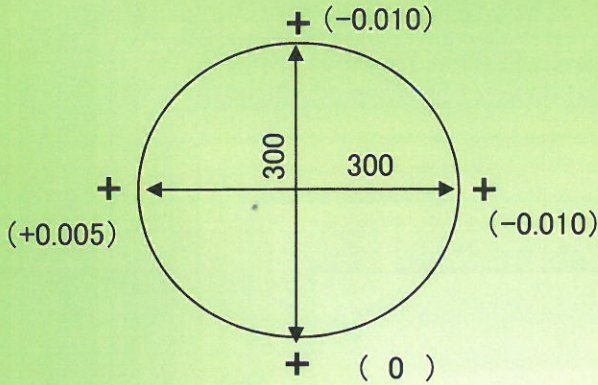
# 精度測定検査表

Examination for precision list

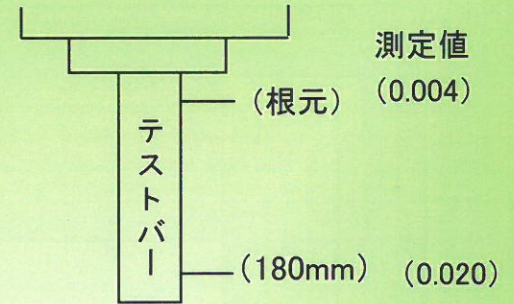
メーカー	ファナック	バーコード	P4728
型式	a-T21iE		

精度評価		コメント
A	0 ~ 0.02mm	良好です。
B	0 ~ 0.03mm	
C	0 ~ 0.04mm	
D	0 ~ 0.05mm	

## 振り回し(300ピッチ)



## 主軸振れ

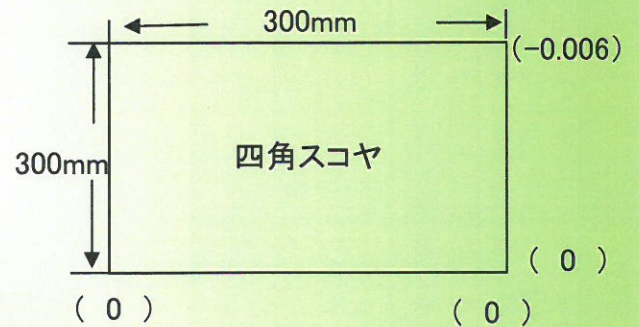
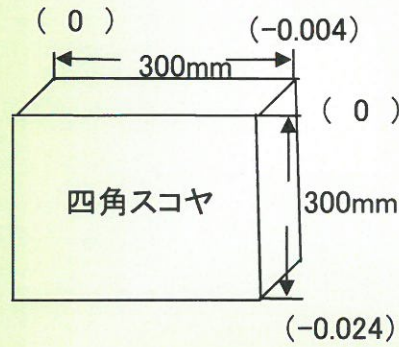
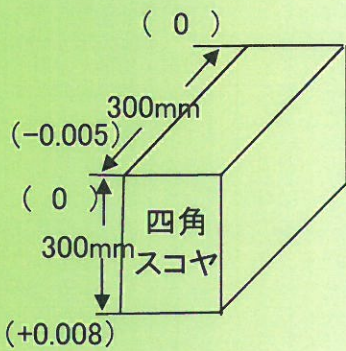


## 直角度

【Y Z】測定値 (0.013)

【X Z】測定値 (0.020)

【X Y】測定値 (0.006)



## 上面精度

