



機種別仕様

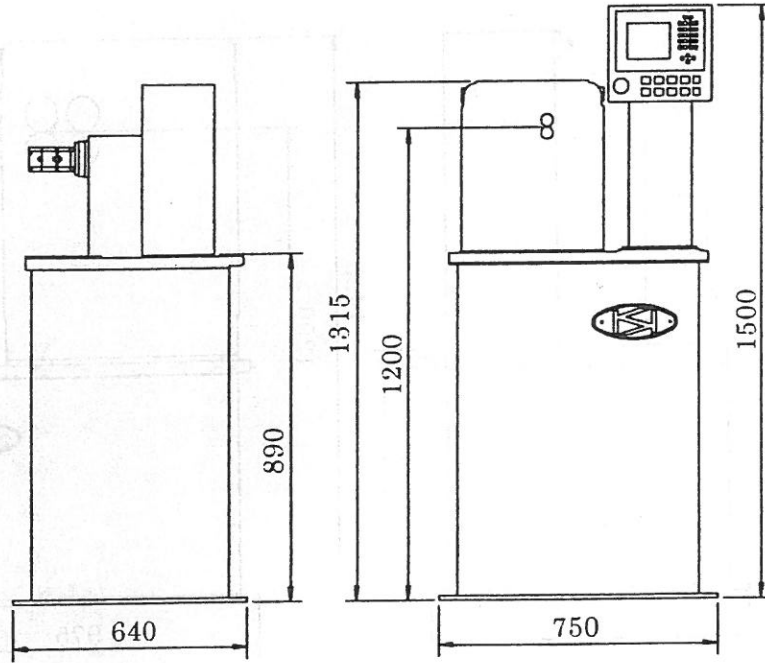
| 項目 | | SE-04 | SE-12 | SE-20 | SE-30 | |
|-----------|--------------------|------------------|------------------|------------------|------------------|------------------|
| 成形仕様 | 供給線径 (mm) | 0.1φ~0.4φ (0.6φ) | 0.4φ~1.2φ | 0.9φ~2.0φ | 1.4φ~3.2φ | |
| | 送りロール組数 | 2個1組 | 2個1組 | 4個1組 | 4個1組 | |
| | 最大コイル外径 (mm) | 10φ (15φ可能) | 20φ (30φ可能) | 35φ (50φ可能) | 50φ (75φ可能) | |
| | 最大ピッチストローク (mm) | 8mm | 12mm | 20mm | 30mm | |
| | 切断ストローク (mm) | 10mm | 15mm | 20mm | 26mm | |
| | ワイヤ送り量 (2段切替) | 0.1mm~9999.9mm | 0.1mm~9999.9mm | 0.1mm~9999.9mm | 0.1mm~9999.9mm | |
| | | 0.01mm~9999.99mm | 0.01mm~9999.99mm | 0.01mm~9999.99mm | 0.01mm~9999.99mm | |
| 最大ワイヤ送り速度 | 80m/min | 80m/min | 90m/min | 90m/min | | |
| モータ仕様 | SE-M SE-T SE | ワイヤ送りモータ | 400 W | 750 W | 2000 W | 3000 W |
| | | カム軸モータ (変形・切断) | 200 W | 400 W | 1200 W | 2000 W |
| | | ピッチ軸モータ | 200 W | 400 W | 1200 W | 2000 W |
| | | トーション軸モータ | 200 W | 400 W | 1200 W | 2000 W |
| 機械仕様 | 機械寸法 | 幅 | 750 mm | 910 mm | 980 mm | 1110 mm |
| | | 奥行 | 640 mm | 800 mm | 835 mm | 910 mm |
| | | 高 | 1570 mm | 1570 mm | 1570 mm | 1570 mm |
| | 機械重量 | 300 kg | 500 kg | 900 kg | 1300 kg | |
| | 電源 | 電源 | AC200V ±10%3φ | AC200V ±10%3φ | AC200V ±10%3φ | AC200V ±10%3φ |
| | | SE | 電源容量 電流容量 | 1.95 kVA 12 A | 3.10 kVA 15 A | 7.50 kVA 23 A |
| SE-T | | 電源容量 電流容量 | 2.70 kVA 16 A | 4.30 kVA 23 A | 10.7 kVA 33 A | 14.5 kVA 43 A |
| SE-M | 電源容量 電流容量 | 3.45 kVA 20 A | 5.50 kVA 31 A | 13.9 kVA 43 A | 18.8 kVA 56 A | |

(注) 楕円ばね専用機の場合は起動停止が多いのでモータ仕様は変更する。
(例) SE-04Mの場合 トーションモータ 400W

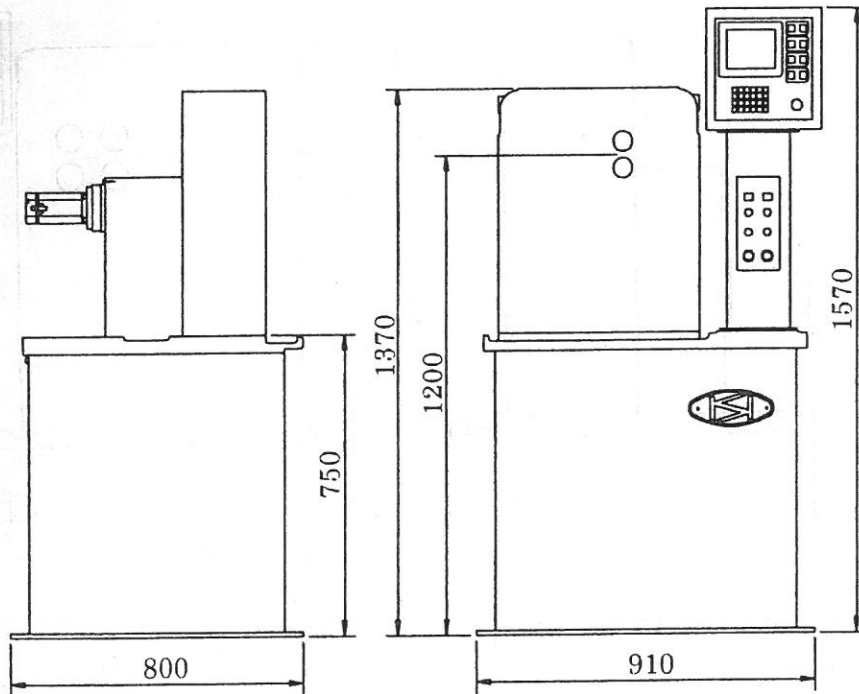


16-2. 各機種の外形

①. SE-04・SE-04T・SE-04M

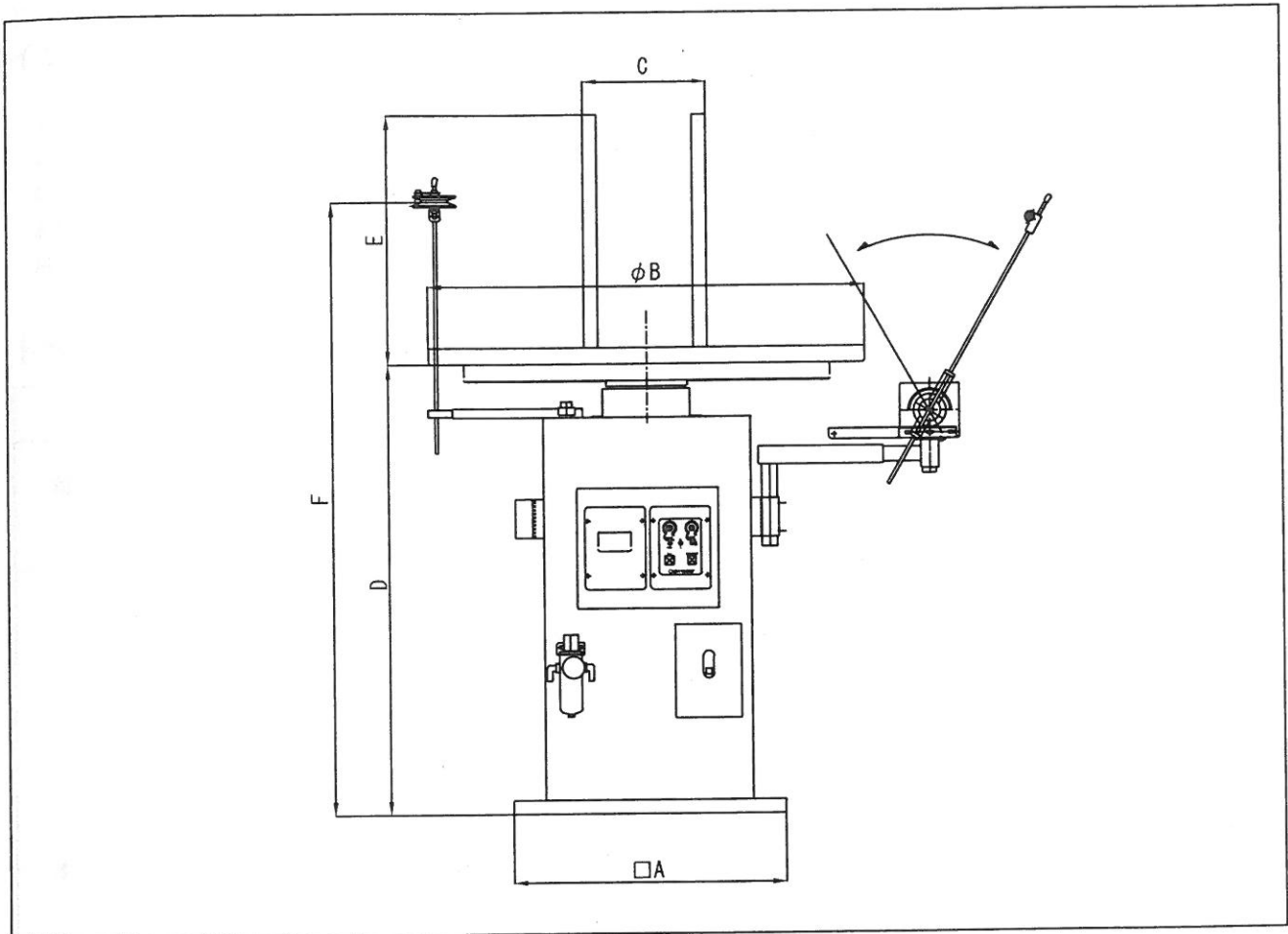


②. SE-12・SE-12T・SE-12M



材料送り装置

9. 外形図と仕様



| | | SR-W10C | SR-W30C-1 SR-W30C-2 | SR-W70C-1 SR-W70C-2 | SR-W150C-1 SR-W150C-2 | SR-W250C |
|--------------|-------------------|------------------------|------------------------|------------------------|--------------------------|-----------|
| 寸 法 mm | A | 450 | 450 | 500 | 550 | 650 |
| | B | 350 | 450 650 | 650 800 | 800 1000 | 1000 |
| | C | 90~250 | 90~350 100~500 | 100~500 140~600 | 140~600 220~800 | 220~800 |
| | D | 800 | 800 | 825 | 825 | 850 |
| | E | 300 | 300 450 | 450 | 450 | 500 |
| | F | 900~1300 | 900~1300 | 1000~1300 | 1000~1300 | 1000~1300 |
| 仕 様 | 電 圧 (V) | 3相 200V | | | | |
| | 最大積載重量 (Kg) | 10 | 30 20 | 70 50 | 150 100 | 250 |
| | テーブル回転数 (r. p. m) | 0~70 | 0~70 | 0~70 | 0~70 | 0~65 |
| | モーター容量 (Kw) | 0.04 | 0.04 | 0.1 | 0.2 | 0.4 |
| | 最大適用材料 (mm) | 0.1~0.4 | 0.2~0.8 | 0.4~1.2 | 0.8~2.3 | 1.2~3.2 |
| | 本 体 重 量 (Kg) | 35 | 38 42 | 65 70 | 75 82 | 120 |
| | 標 準 色 | 本体：ブルー テーブル：アイボリー | | | | |