

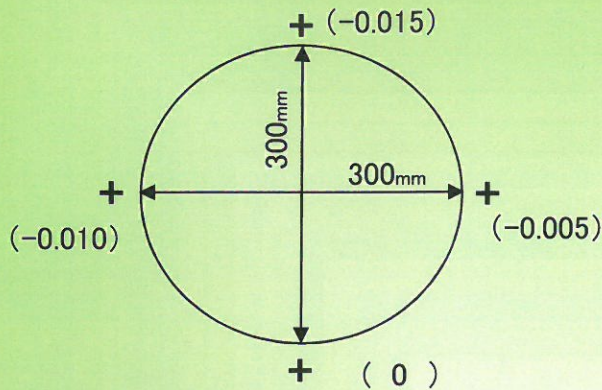
# 精度測定検査表

Examination for precision list

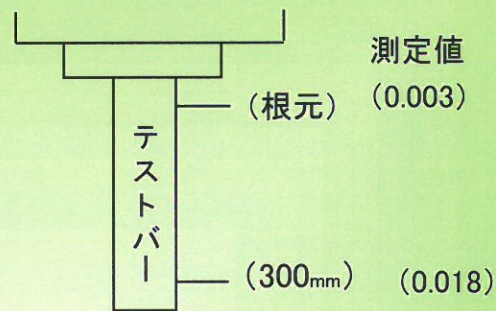
メーカー	大隈豊和	バーコード	P4829
型式	MILLAC-415V		

精度評価		コメント
Ⓐ	0 ~ 0.02mm	良好です。
B	0 ~ 0.03mm	
C	0 ~ 0.04mm	
D	0 ~ 0.05mm	

## 振り回し(300ピッチ)



## 主軸振れ

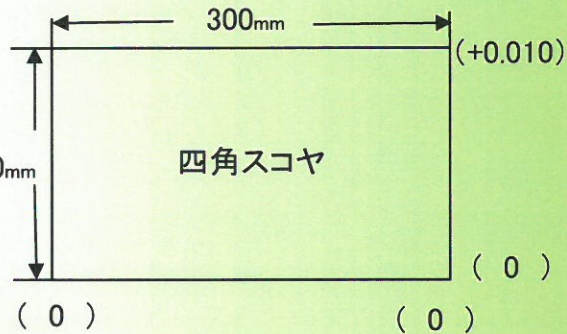
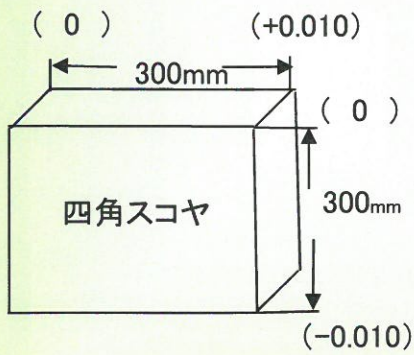
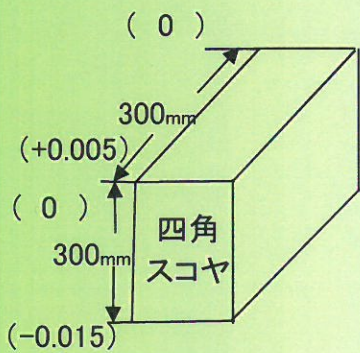


## 直角度

【Y Z】測定値 (0.020)

【X Z】測定値 (0.020)

【X Y】測定値 (0.010)



## 上面精度

テーブル上面の平行度		
500以下	0.020	○
500を超え800以下	0.025	
800を超え1250以下	0.030	
1250を超え2000以下	0.040	

