

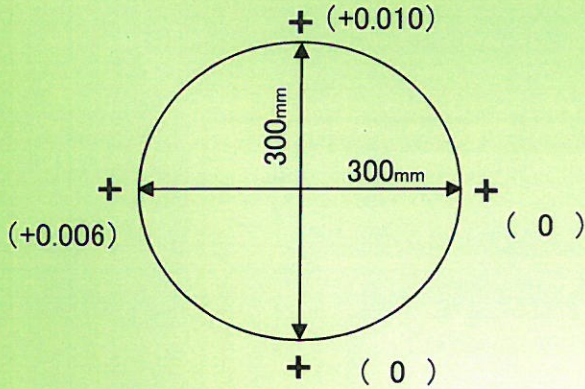
精度測定検査表

Examination for precision list

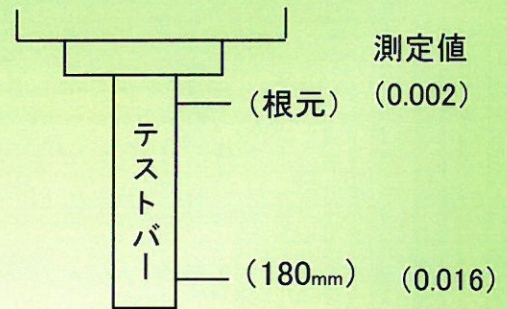
精度評価		コメント
A	0 ~ 0.02mm	良好です。
B	0 ~ 0.03mm	
C	0 ~ 0.04mm	
D	0 ~ 0.05mm	

メーカー	ファナック	バーコード	P4901
型式	α-T21iEL		

振り回し(300ピッチ)



主軸振れ

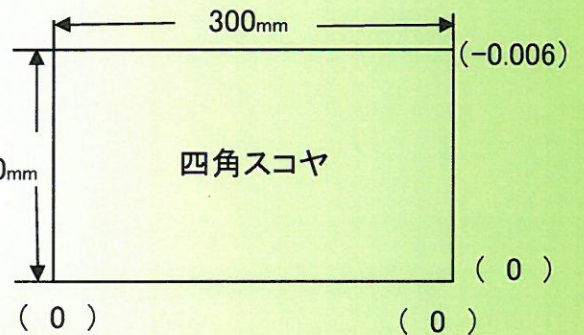
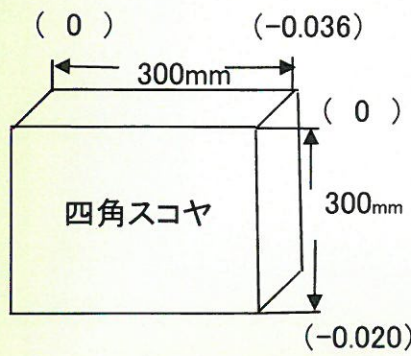
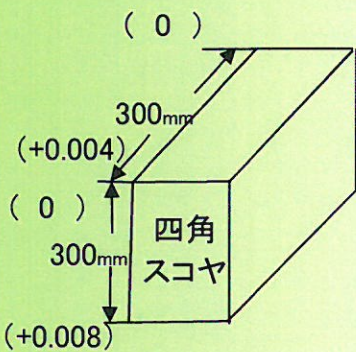


直角度

【YZ】測定値 (+0.012)

【XZ】測定値 (+0.016)

【XY】測定値 (-0.006)



上面精度

テーブル上面の平行度	
500以下	0.020
500を超え800以下	0.025
800を超え1250以下	0.030
1250を超え2000以下	0.040

