

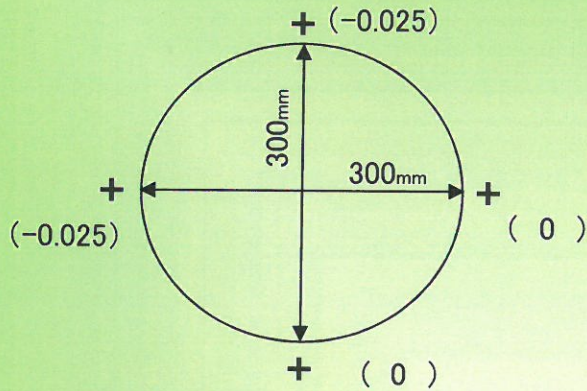
精度測定検査表

Examination for precision list

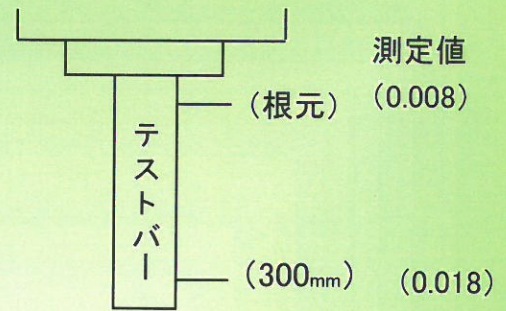
メーカー	松浦機械	バーコード	P4989
型式	MC-1500V4		

精度評価		コメント
A	0 ~ 0.02mm	良好です
B	0 ~ 0.03mm	
C	0 ~ 0.04mm	
D	0 ~ 0.05mm	

振り回し(300ピッチ)



主軸振れ

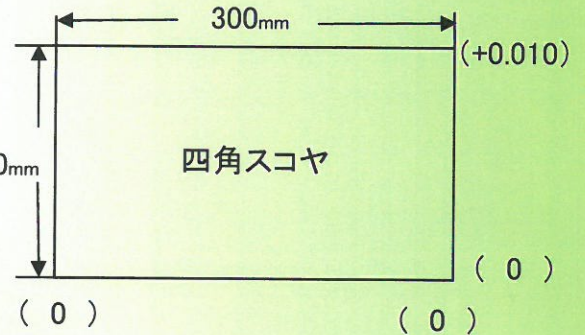
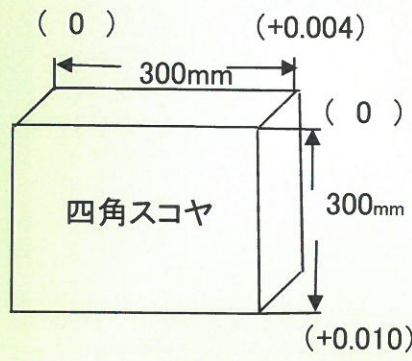
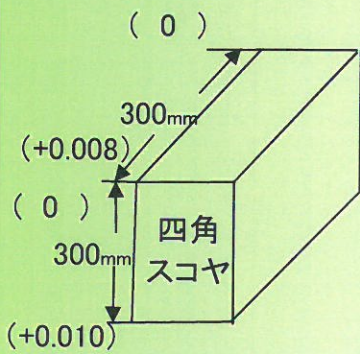


直角度

【Y Z】測定値 (0.002)

【X Z】測定値 (0.006)

【X Y】測定値 (0.010)



上面精度

テーブル上面の平行度	
500以下	0.020
500を超え800以下	0.025
800を超え1250以下	0.030
1250を超え2000以下	0.040

