

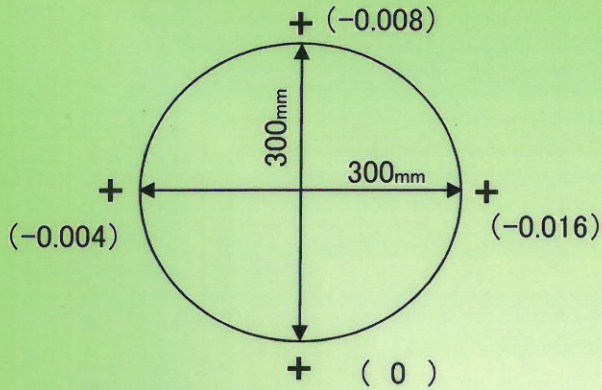
精度測定検査表

Examination for precision list

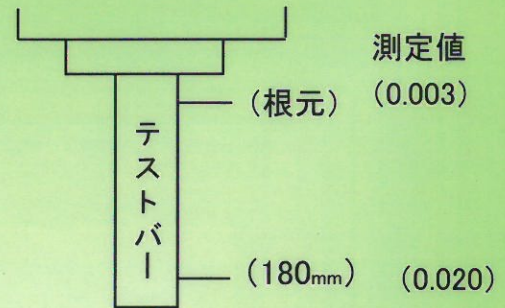
| | | | |
|------|---------|-------|-------|
| メーカー | ファナック | バーコード | P4798 |
| 型式 | α-T14iA | | |

| 精度評価 | | コメント |
|------|------------|------|
| Ⓐ | 0 ~ 0.02mm | 良好です |
| B | 0 ~ 0.03mm | |
| C | 0 ~ 0.04mm | |
| D | 0 ~ 0.05mm | |

振り回し(300ピッチ)



主軸振れ

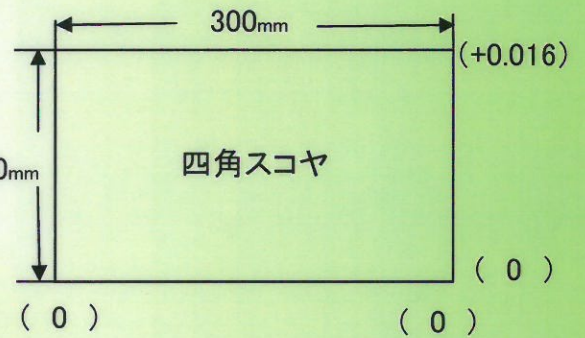
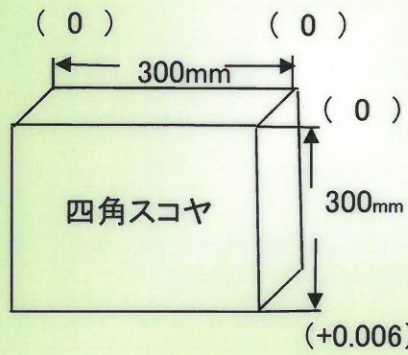
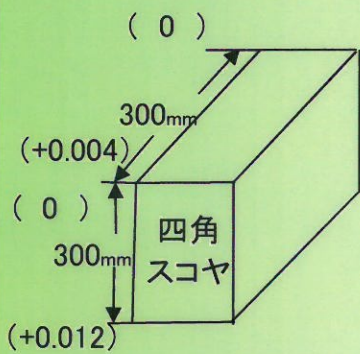


直角度

【YZ】測定値 (0.008)

【XZ】測定値 (0.006)

【XY】測定値 (0.016)



上面精度

バックラッシュ Z軸→0.002 X軸→0.006 Y軸→0.002

| テーブル上面の平行度 | | |
|---------------|-------|---|
| 500以下 | 0.020 | ○ |
| 500を超え800以下 | 0.025 | |
| 800を超え1250以下 | 0.030 | |
| 1250を超え2000以下 | 0.040 | |

