

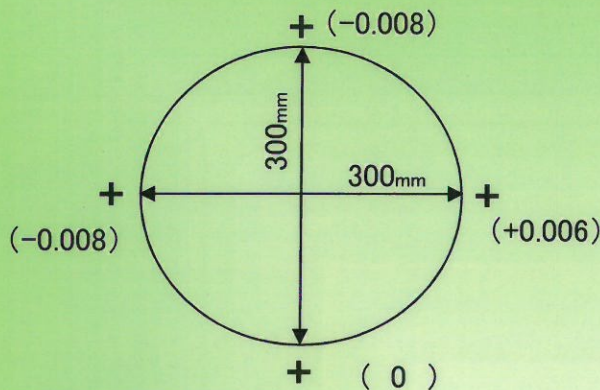
精度測定検査表

Examination for precision list

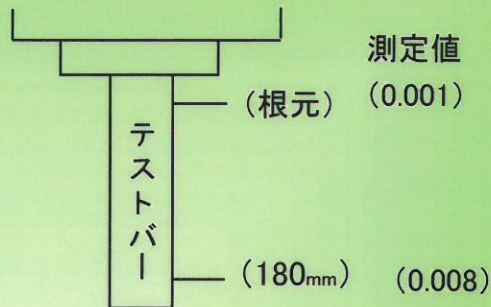
精度評価		コメント
Ⓐ	0 ~ 0.02mm	良好です
B	0 ~ 0.03mm	
C	0 ~ 0.04mm	
D	0 ~ 0.05mm	

メーカー	ファナック	バーコード	P4862
型式	a-T14iFL		

振り回し(300ピッチ)



主軸振れ

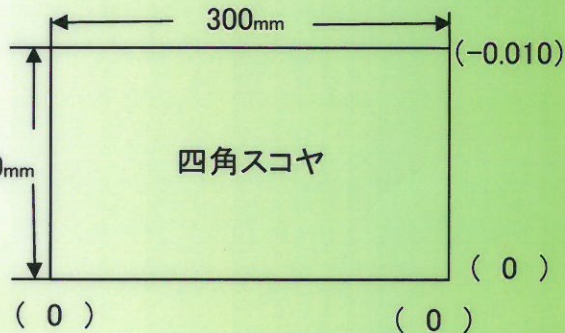
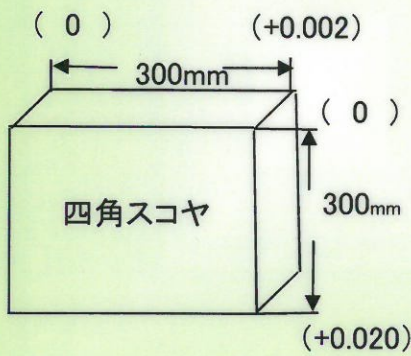
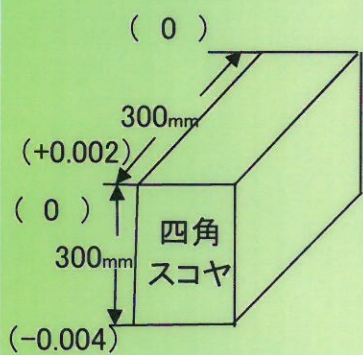


直角度

【Y Z】測定値 (0.006)

【X Z】測定値 (0.018)

【X Y】測定値 (0.010)



上面精度

テーブル上面の平行度	
500以下	0.020
500を超え800以下	0.025
800を超え1250以下	0.030
1250を超え2000以下	0.040

