

# 精度測定検査表

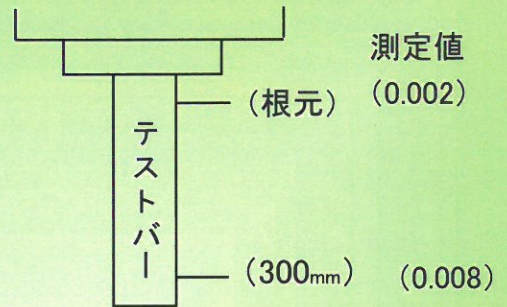
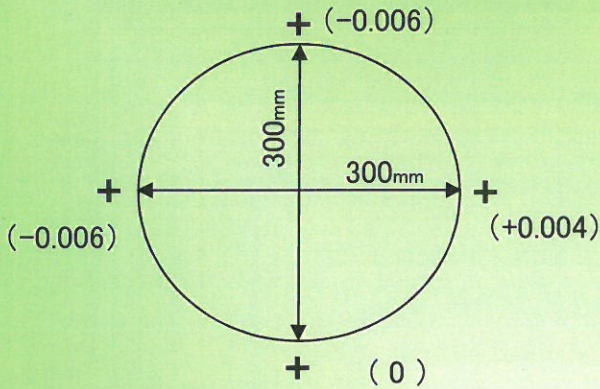
Examination for precision list

メーカー	森精機	バーコード	P4638
型式	SV-500/40		

精度評価		コメント
Ⓐ	0 ~ 0.02mm	精度良好です
B	0 ~ 0.03mm	
C	0 ~ 0.04mm	
D	0 ~ 0.05mm	

## 振り回し(300ピッチ)

## 主軸振れ

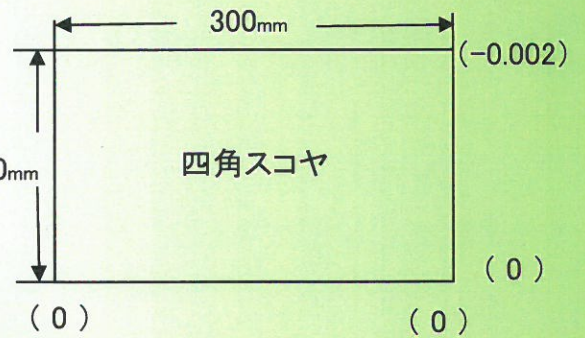
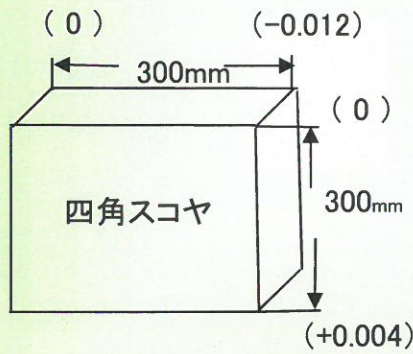
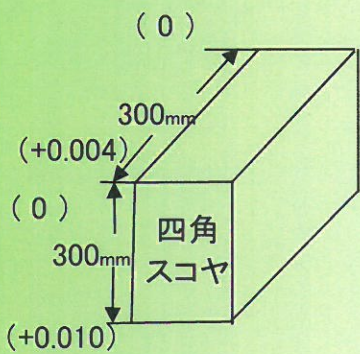


## 直角度

【Y Z】測定値 (0.006)

【X Z】測定値 (0.016)

【X Y】測定値 (0.002)



## 上面精度

テーブル上面の平行度		
500以下	0.020	Ⓐ
500を超え800以下	0.025	
800を超え1250以下	0.030	
1250を超え2000以下	0.040	

