

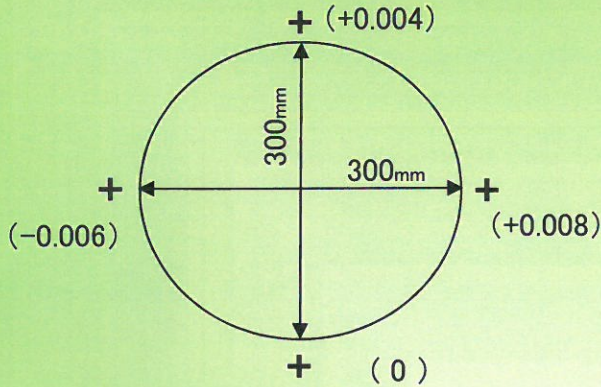
精度測定検査表

Examination for precision list

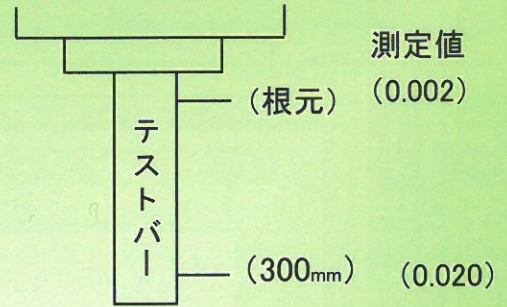
メーカー	ファナック	バーコード	P4428
型式	α-T14iD		

精度評価		コメント
Ⓐ	0 ~ 0.02mm	良好です
B	0 ~ 0.03mm	
C	0 ~ 0.04mm	
D	0 ~ 0.05mm	

振り回し(300ピッチ)



主軸振れ

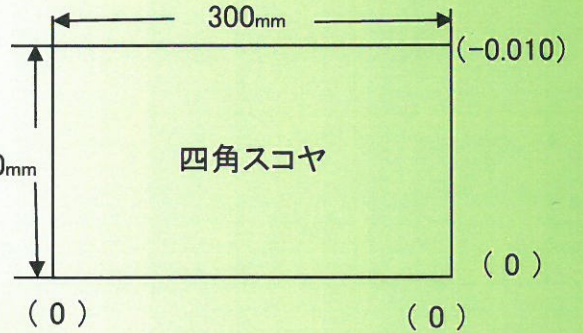
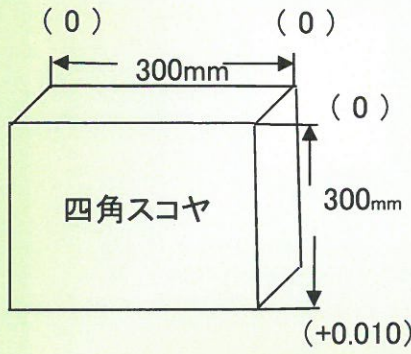
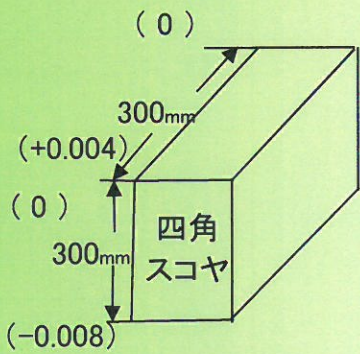


直角度

【Y Z】測定値 (0.012)

【X Z】測定値 (0.010)

【X Y】測定値 (0.010)



上面精度

※テーブルサイズ650×400

テーブル上面の平行度		
500以下	0.020	
500を超え800以下	0.025	○
800を超え1250以下	0.030	
1250を超え2000以下	0.040	

バックラッシュ Z軸0.001 Y軸0.003 X軸0.001

