

精度測定検査表

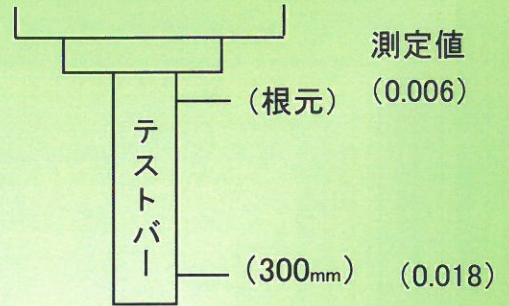
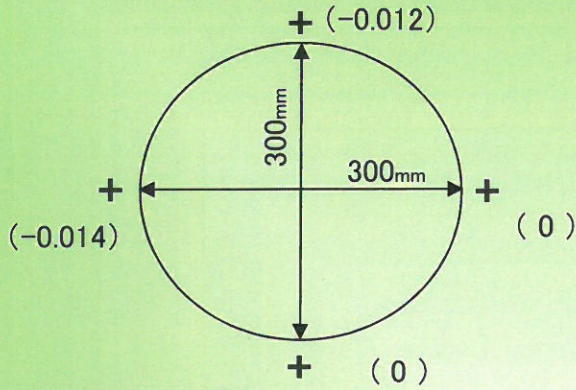
Examination for precision list

メーカー	オークマ	バーコード	P901008
型式	MX-55VB		

精度評価		コメント
Ⓐ	0 ~ 0.02mm	良好です。
B	0 ~ 0.03mm	
C	0 ~ 0.04mm	
D	0 ~ 0.05mm	

振り回し(300ピッチ)

主軸振れ

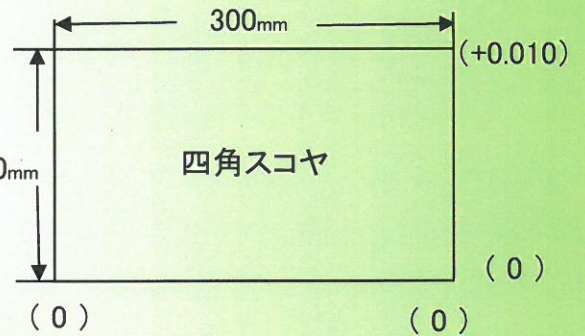
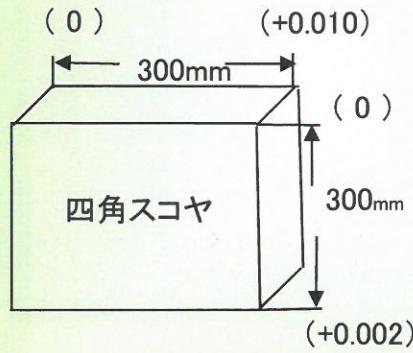
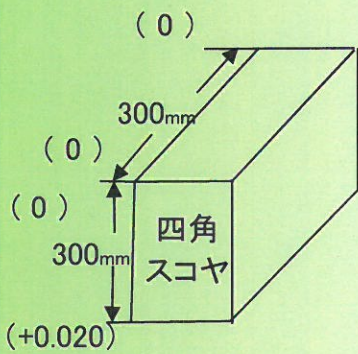


直角度

【Y Z】測定値 (0.020)

【X Z】測定値 (0.008)

【X Y】測定値 (0.010)



上面精度

テーブル上面の平行度		
500以下	0.020	○
500を超え800以下	0.025	
800を超え1250以下	0.030	
1250を超え2000以下	0.040	

