

5

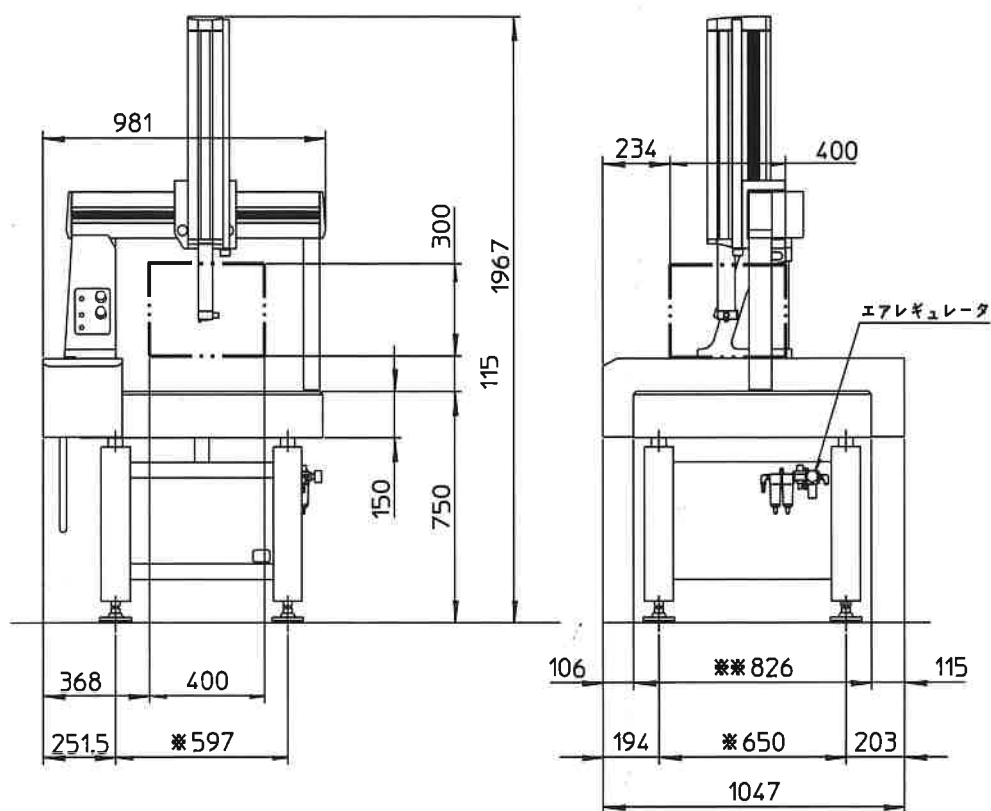
仕様

5.1 本体部仕様

項目		Crysta-Plus M443	Crysta-Plus M544	Crysta-Plus M574
測定範囲	X 軸	400mm	500mm	500mm
	Y 軸	400mm		700mm
	Z 軸	300mm	400mm	
最小表示量		0.0005mm		
測長方式		リニアエンコーダ		
案内方式		各軸ともエアベアリング		
各軸のクランプ方式		ワンタッチ式エアクランプ		
各軸の微動		各軸とも全範囲連続微動		
測定テーブル	大きさ(載物面)	624mm×805mm	764mm×875mm	764mm×1175mm
	材質	斑励岩		
	測定物固定方法	ねじブッシュ(M8×1.25)		
測定物	最大高さ	490mm	590mm	
	最大質量	180kg		
Z 軸バランス方式		ウェイトバランス		
本体	幅	981mm	1122mm	
	奥行	1047mm	1099mm	1434mm
	高さ	1967mm	2267mm	
	質量(設置台含む)	410kg	450kg	575kg
空気使用条件	使用空気圧	0.35MPa(空気源としては0.5~0.7MPa)		
	空気消費量 (標準状態において)	50L/min(空気源としては100L/min)		
	電源	DC12V 3W		

5.3 外観寸法および質量

1) Crysta-Plus M443



※：支持脚ピッチ、**※：ベースサイズ

本体部質量：360 kg

設置台部質量：53 kg