

仕様

型式	IM-6000			
	コントローラ	IM-6010		
	ヘッド	IM-6020		
撮像素子		1型 660万画素 モノクロ CMOS		
ディスプレイ		10.4型 LCD モニタ (XGA: 1024 × 768)		
受光レンズ		ダブルテレセントリックレンズ		
視野	広視野測定モード	φ100mm	φ100mm	
	高精度測定モード	—	φ25mm	
最小表示単位		0.1μm		
繰り返し 精度	広視野測定モード	±1μm	±1μm	
	高精度測定モード	—	±0.5μm	
測定精度 2σ	広視野測定モード※1	±5μm	±5μm	
	高精度測定モード※2	—	±2μm	
外部リモート入力		無電圧入力 (有接点 / 無接点)		
外部出力	OK/NG/FAIL	リレー出力 定格負荷 DC24V 0.5A ON抵抗 50mΩ以下		
インター フェース	LAN	RJ-45 (10BASE-T / 100BASE-TX / 1000BASE-T)		
	USB2.0 シリーズ A	6系統 (前面: 2系統 / 背面: 4系統)		
記録	ハードディスク ドライブ	160GB		
耐環境性	使用周囲温度	+10 ~ 35℃		
	使用周囲湿度	20 ~ 80%RH (結露なきこと)		
	汚染度	2		
	過電圧カテゴリ	II		
照明系	透過	方式	テレセントリック透過照明	
		LED Class	Class 1	
		波長	530nm	
		最大出力	10μW	
	落射	方式	4分割リング照明	
		LED Class	Class 1	
		波長	460 ~ 630nm	
		最大出力	100μW	
Zステージ	移動範囲	30mm		
	耐荷重	3kg		
電源	電源電圧	AC100 ~ 240V 50/60Hz		
	消費電力	180VA以下		
質量	コントローラ	約 8 kg		
	ヘッド	約 24 kg	約 25 kg	

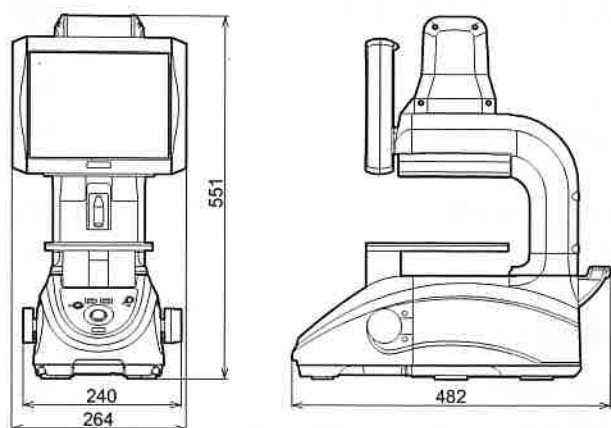
※1 ステージ中心から φ80mm の範囲、合焦点位置にて使用温度範囲 + 23 ± 1.0℃ のとき

※2 ステージ中心から φ20mm の範囲、合焦点位置にて使用温度範囲 + 23 ± 1.0℃ のとき

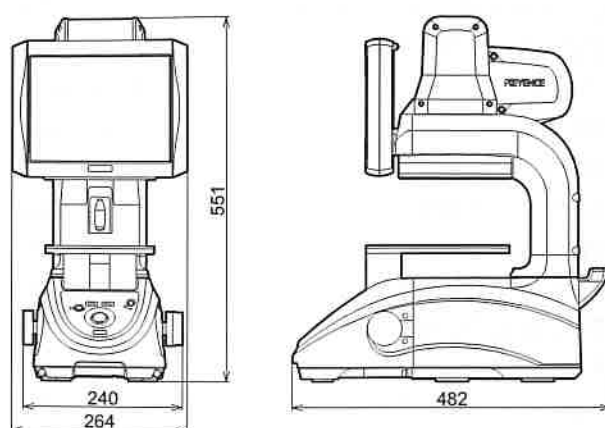
外形寸法図

■ ヘッド

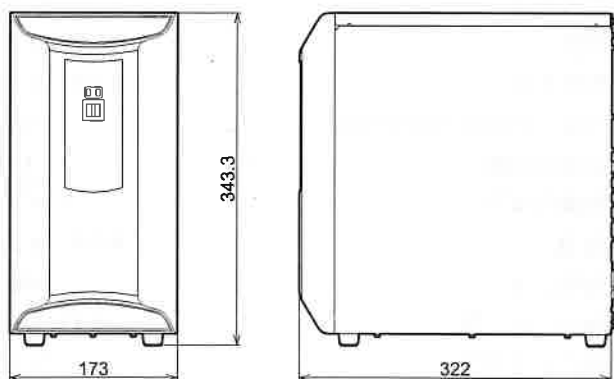
<IM-6010>



<IM-6020>



■ コントローラ



付録