

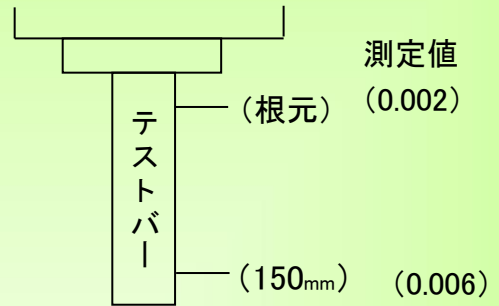
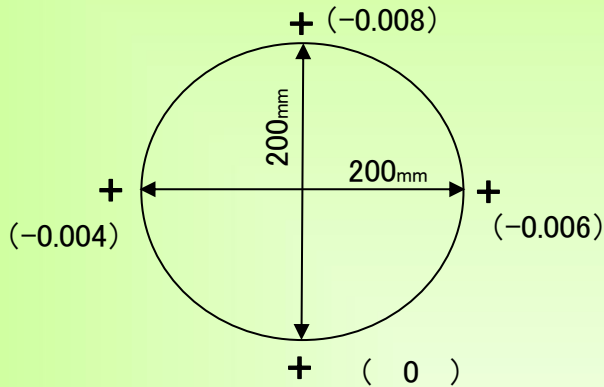
# 精度測定検査表

Examination for precision list

メーカー	ソディック	年式	2004 年製	バーコード	P006740
型式	MC640L	測定者	金子	アシスタント	

## 振り回し(300ピッチ)

## 主軸振れ

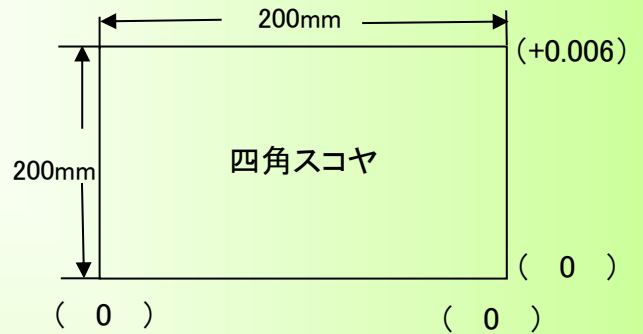
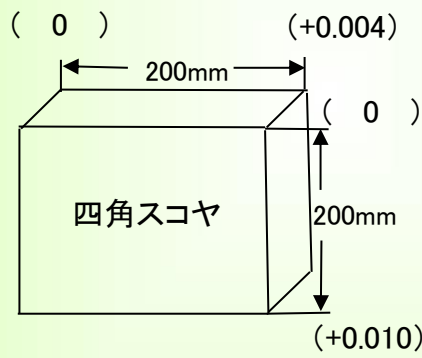
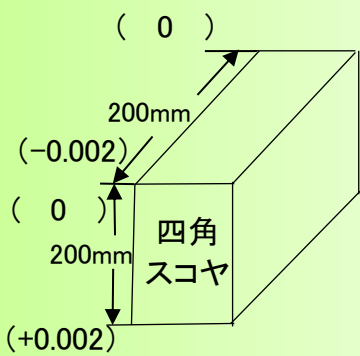


## 直角度

【YZ】 測定値 (0.004)

【XZ】 測定値 (0.006)

【XY】 測定値 (0.006)



## 上面精度

※テーブルサイズ 750×400

