

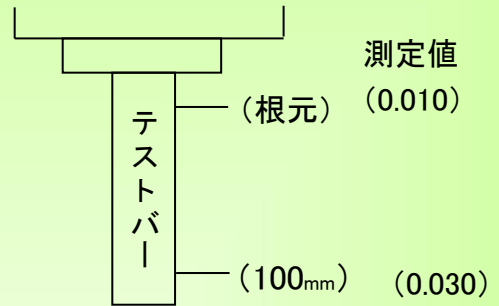
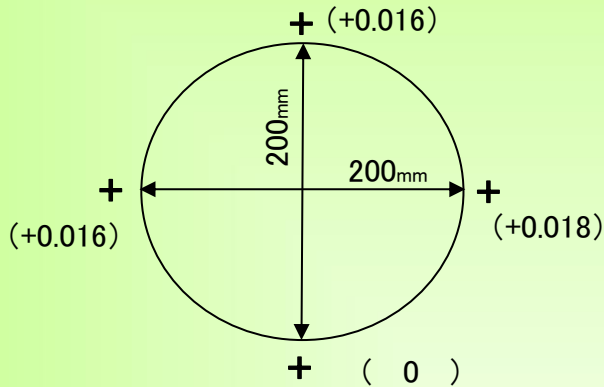
精度測定検査表

Examination for precision list

メーカー	ブラザー	年式	2000年製	バーコード	P007072
型式	TC-S2A-0	測定者	武藤	アシスタント	

振り回し(200ピッチ)

主軸振れ

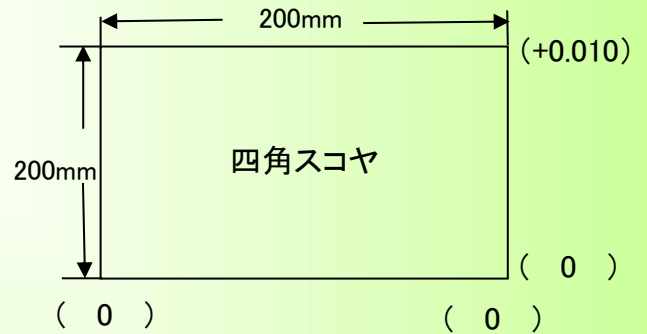
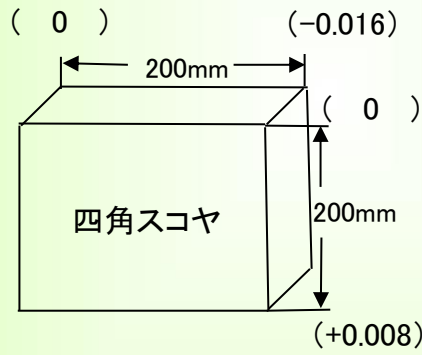
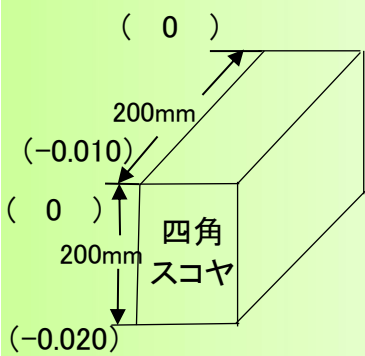


直角度

【YZ】 測定値 (0.010)

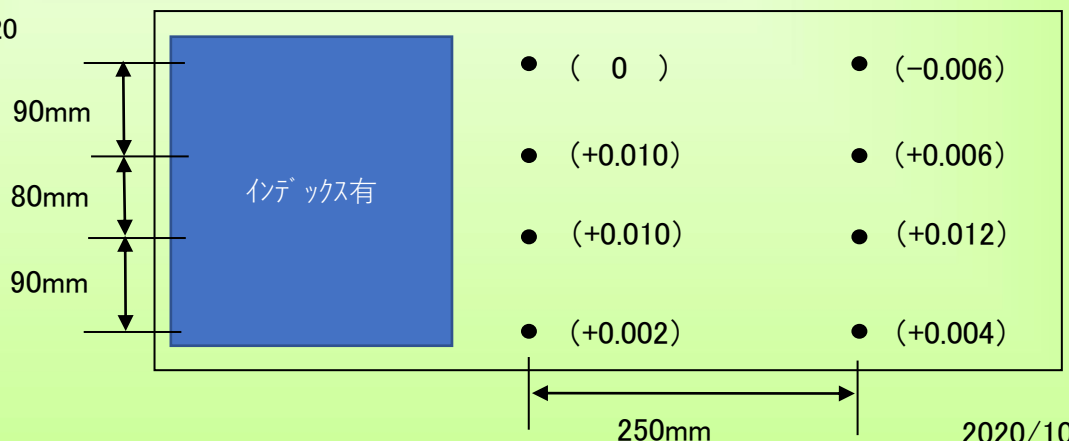
【XZ】 測定値 (0.024)

【XY】 測定値 (0.010)



上面精度

※テーブルサイズ 800×320



2020/10/1