

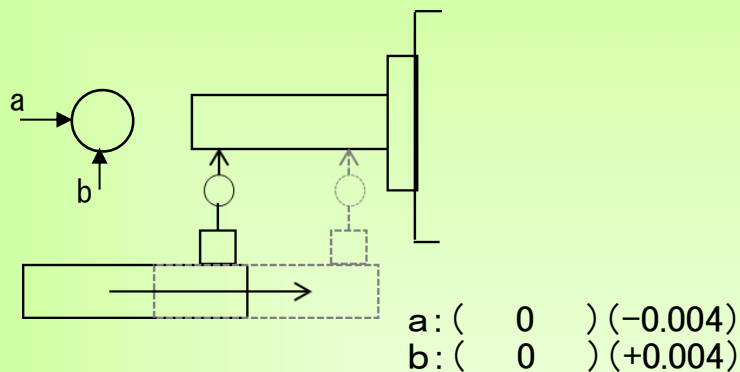
精度測定検査表

Examination for precision list

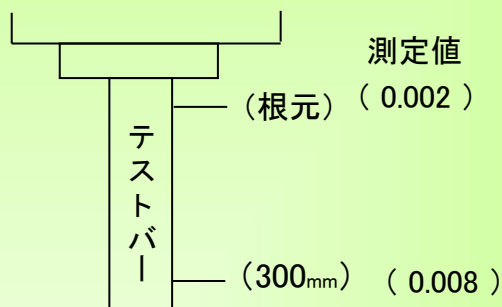
メーカー	牧野フライス製作所	管理番号	P6109
型式	A55E		

精度評価		コメント
Ⓐ	0 ~ 0.02mm	精度良好です
B	0 ~ 0.03mm	
C	0 ~ 0.04mm	
D	0 ~ 0.05mm	

Z軸方向の平行度



主軸振れ

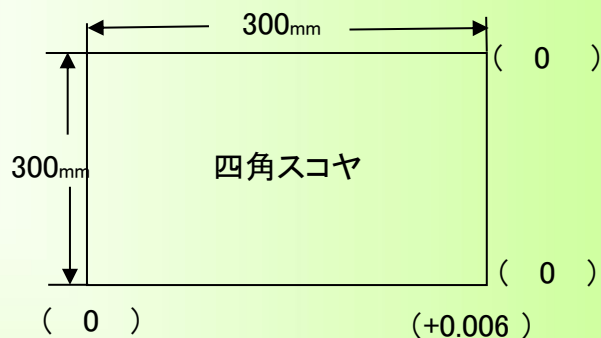
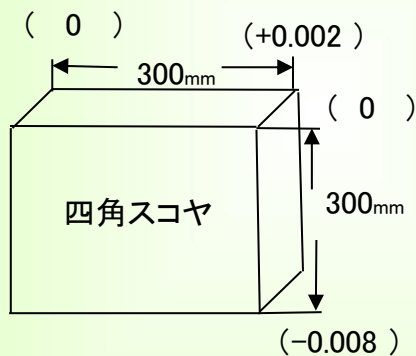
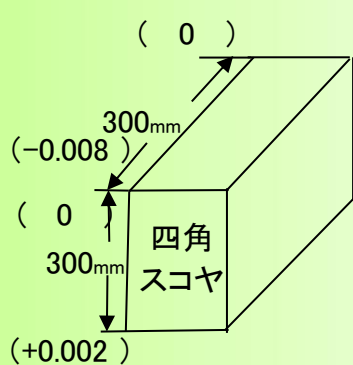


直角度

【XY】 測定値 (0.010)

【ZY】 測定値 (0.010)

【ZX】 測定値 (0.006)



上面精度

テーブルサイズ: 400角

() → パレット1

[] → パレット2

