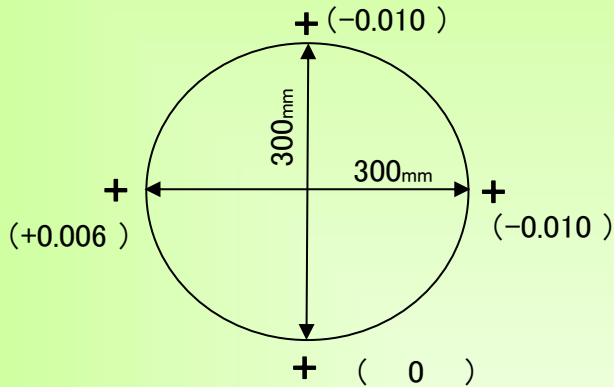


精度測定検査表

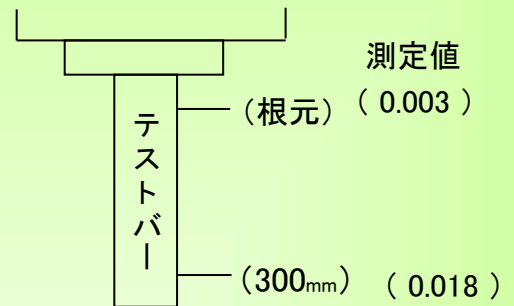
Examination for precision list

メーカー	オークマ	年式	2006年製	バーコード	P006534
型式	MILLAC-44V	当社評価	A	測定者	奥澤 アシスタント

振り回し(300ピッチ)



主軸振れ

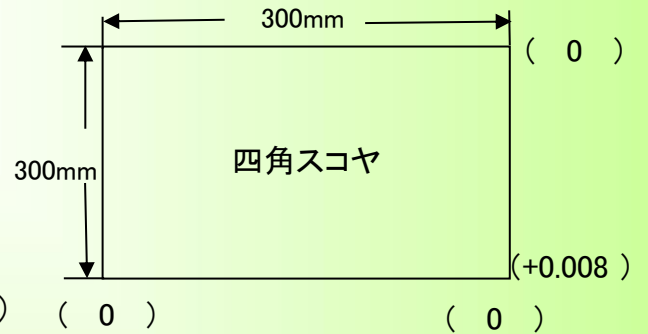
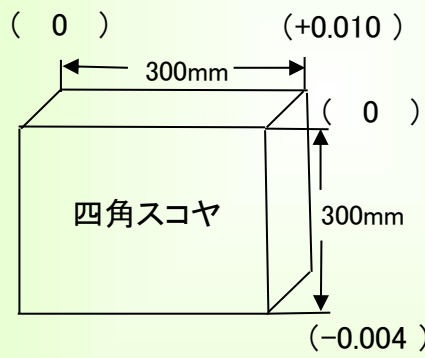
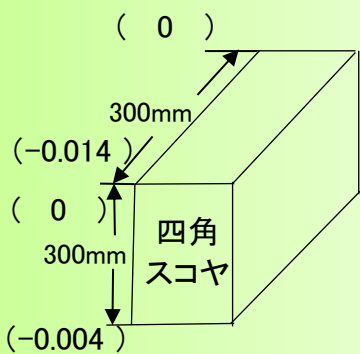


直角度

【Y Z】測定値 (0.010)

【X Z】測定値 (0.014)

【X Y】測定値 (0.008)



上面精度

※テーブルサイズ 630×400

