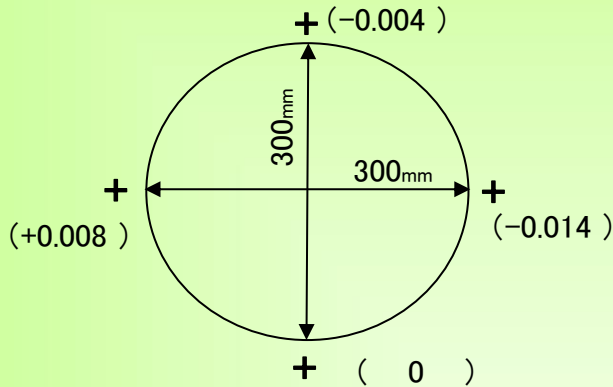


精度測定検査表

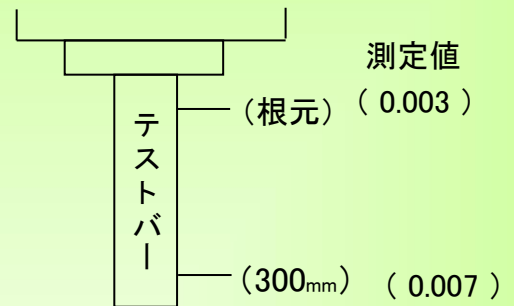
Examination for precision list

| | | | | | |
|------|-----------|------|--------|-------|---------|
| メーカー | 牧野フライス製作所 | 年式 | 2001年製 | バーコード | P006443 |
| 型式 | V33 | 当社評価 | | 測定者 | 野辺沼・宮原 |

振り回し(300ピッチ)



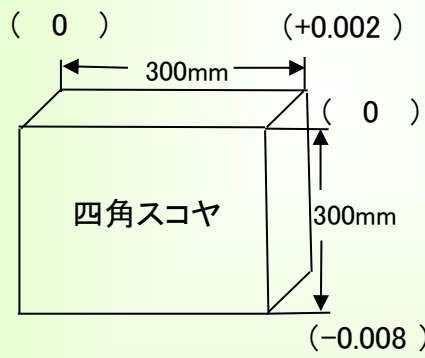
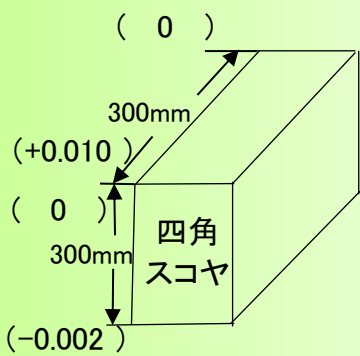
主轴振れ



直角度

【Y Z】測定値 (0.012) 【X Z】測定値 (0.010)

【X Y】測定値 (0.004)



上面精度

※テーブルサイズ 750 × 400

