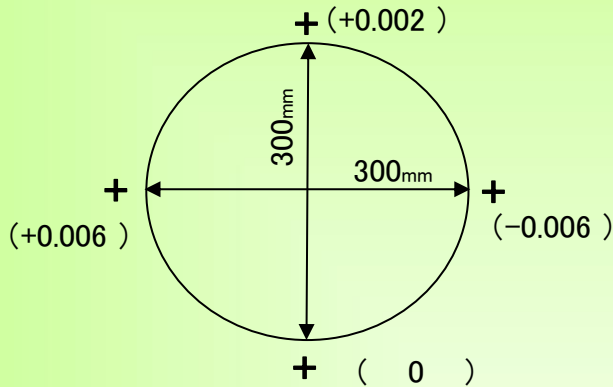


精度測定検査表

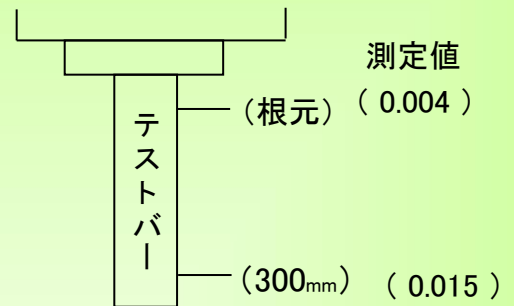
Examination for precision list

メーカー	牧野フライス製作所	年式	1995年製	バーコード	H014169
型式	KSJP-55	当社評価		測定者	山口 アシスタント

振り回し(300ピッチ)



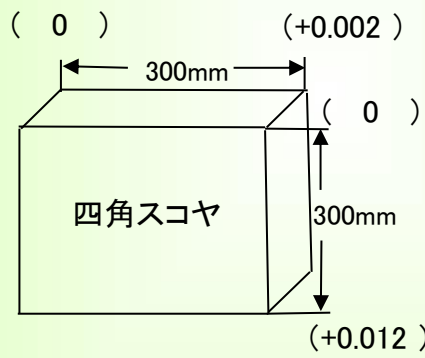
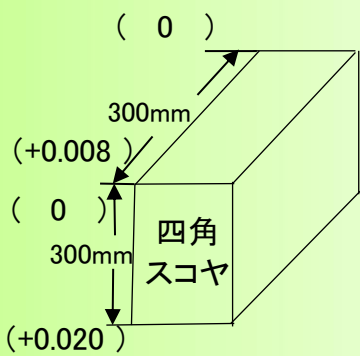
主軸振れ



直角度

【Y Z】測定値 (0.012) 【X Z】測定値 (0.008)

【X Y】測定値 (0.004)



上面精度

※テーブルサイズ 1100×250

