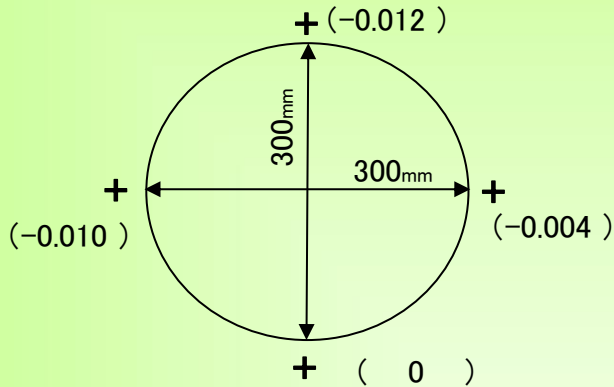


精度測定検査表

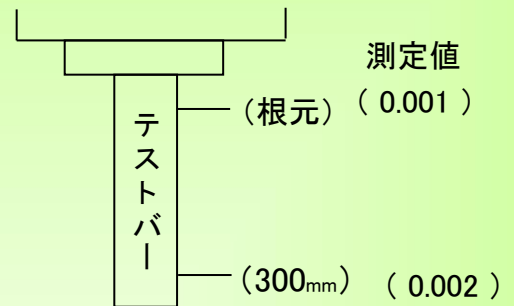
Examination for precision list

メーカー	牧野フライス	年式	2003年製	バーコード	P006657
型式	V33	当社評価	A	測定者	金子・島田

振り回し(300ピッチ)



主軸振れ

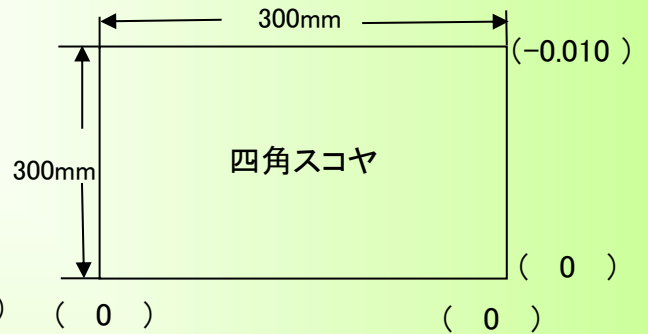
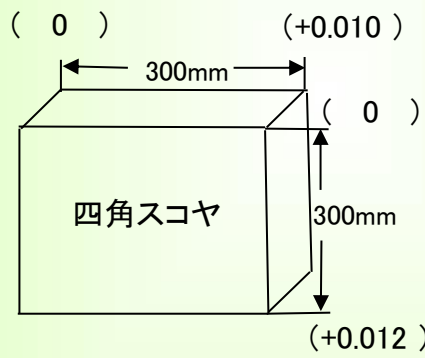
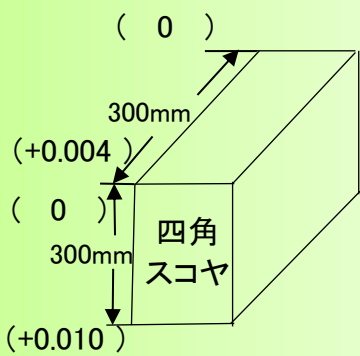


直角度

【Y Z】測定値 (0.006)

【X Z】測定値 (0.002)

【X Y】測定値 (0.010)



上面精度

※テーブルサイズ 750×400

