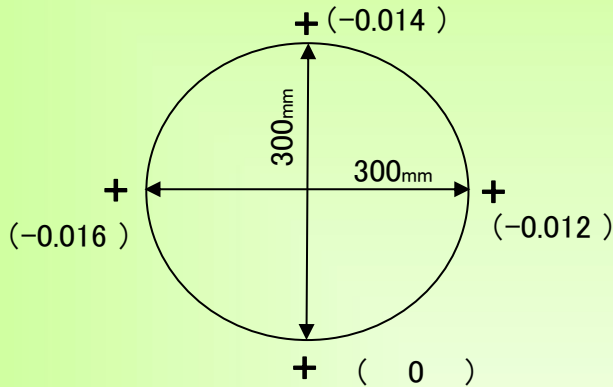


精度測定検査表

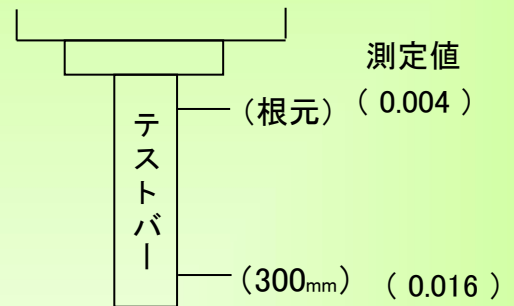
Examination for precision list

メーカー	大隈豊和	年式	1990年製	バーコード	P006527
型式	5V-NC	当社評価		測定者	宮原

振り回し(300ピッチ)



主軸振れ

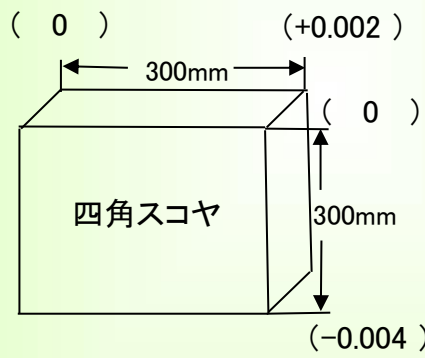
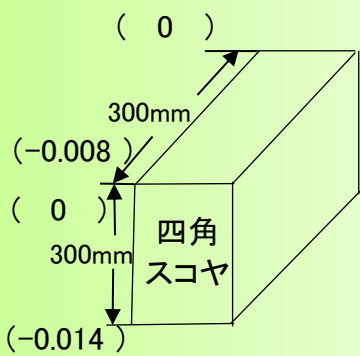


直角度

【X Z】測定値 (0.006)

【Y Z】測定値 (0.006)

【X Y】測定値 (0.004)



上面精度

※テーブルサイズ 1600×560

