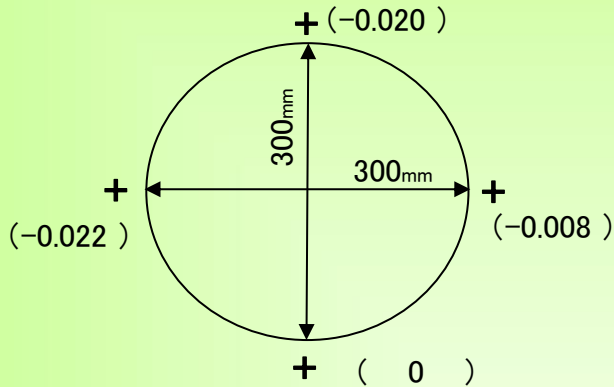


# 精度測定検査表

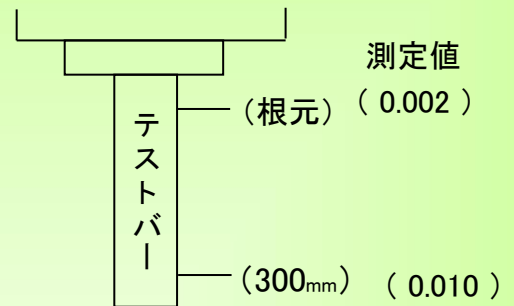
Examination for precision list

メーカー	オークマ	年式	1993年製	バーコード	P006620
型式	MC-40VB	当社評価	A	測定者	奥澤

## 振り回し(300ピッチ)



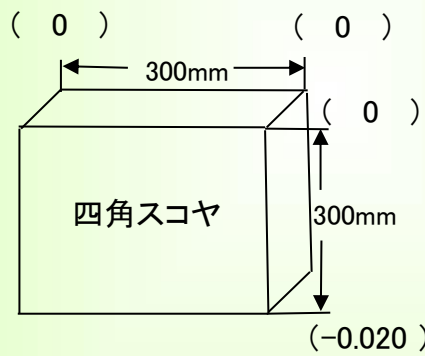
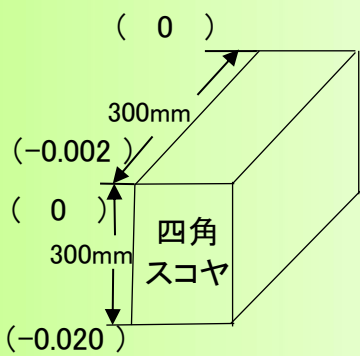
## 主軸振れ



## 直角度

【X Z】測定値 ( 0.018 )      【Y Z】測定値 ( 0.020 )

【X Y】測定値 ( 0.020 )



## 上面精度

※テーブルサイズ 1000×410

