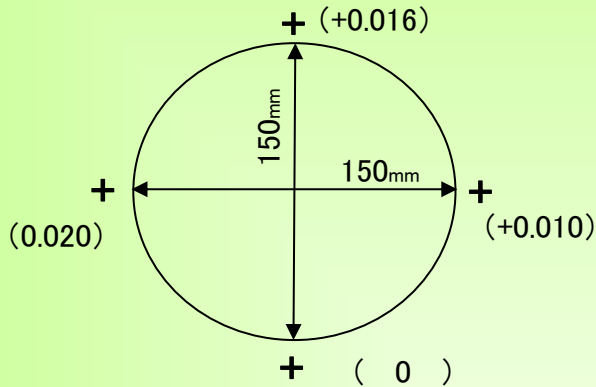


# 精度測定検査表

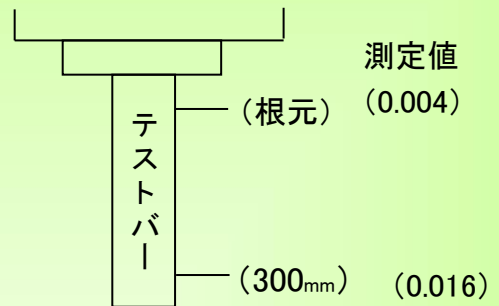
Examination for precision list

メーカー	牧野フライス製作所	年式	1984年製	バーコード	H015042
型式	KSAP-55	測定者	山口	アシスタント	

## 振り回し(300ピッチ)



## 主軸振れ

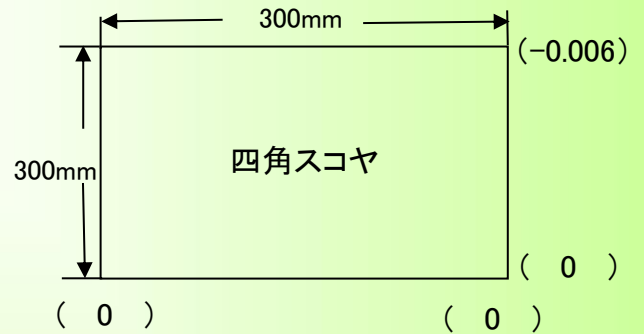
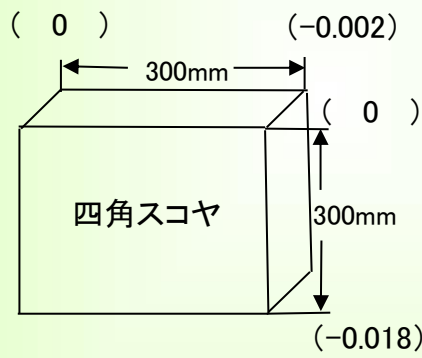
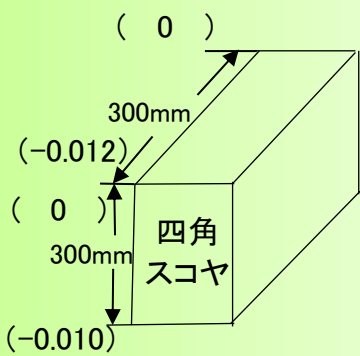


## 直角度

【YZ】 測定値 (0.002)

【XZ】 測定値 (0.016)

【XY】 測定値 (0.006)



## 上面精度

※テーブルサイズ 1100×250

