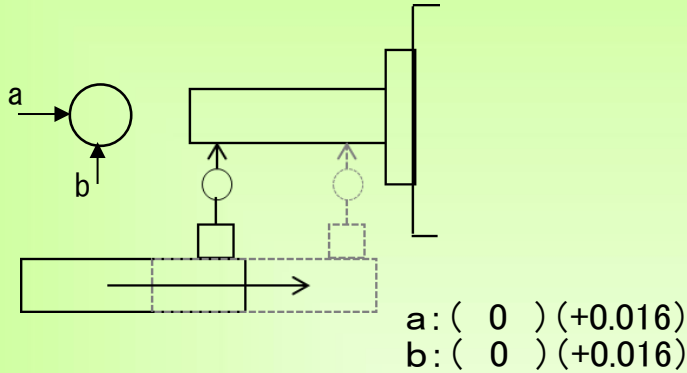


精度測定検査表

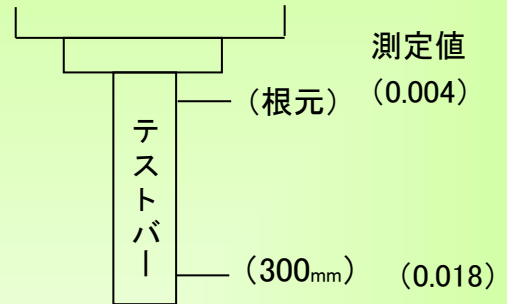
Examination for precision list

メーカー	OKK	年式	2005年製	管理番号	H015007
型式	HM40	測定者	仙田	アシスタント	

Z軸方向の平行度



主軸振れ

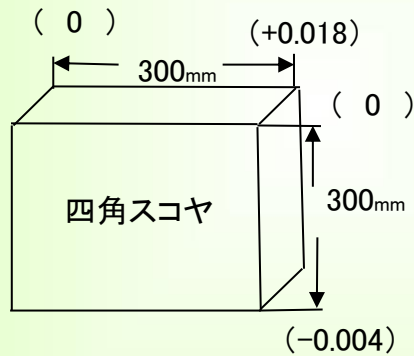
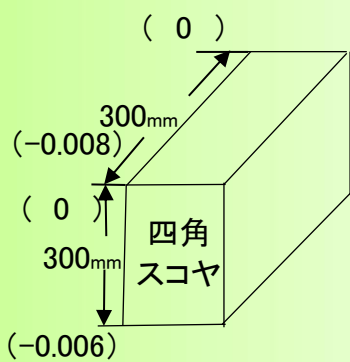


直角度

【XY】 測定値 (0.002)

【ZY】 測定値 (0.022)

【ZX】 測定値 (0.012)



上面精度

テーブルサイズ: 400角

パレットNo.6

