

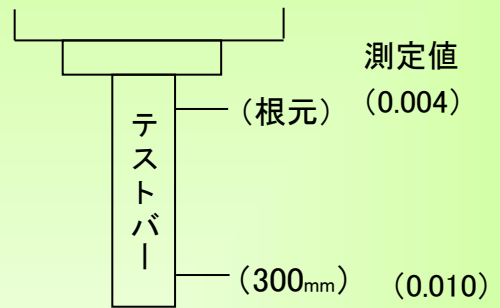
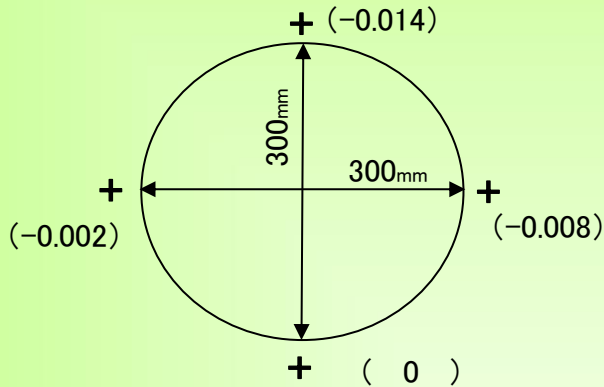
精度測定検査表

Examination for precision list

メーカー	ヤマザキマザック	年式	2005年製	バーコード	P007026
型式	VCN-410A	測定者	金子	アシスタント	阿部

振り回し(300ピッチ)

主軸振れ

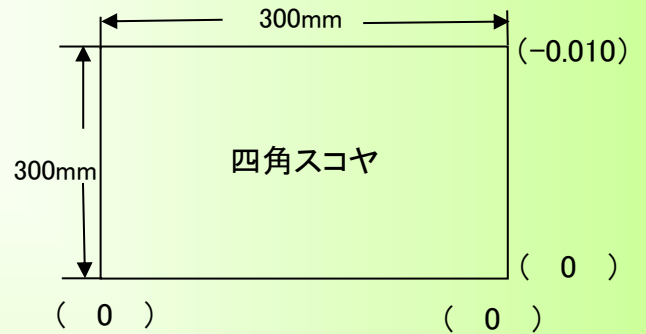
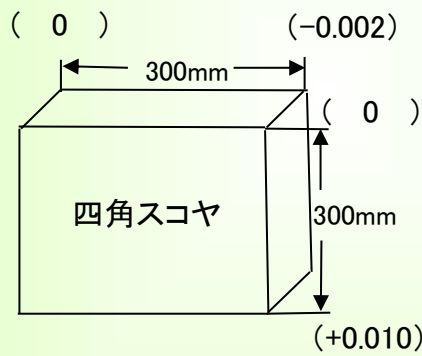
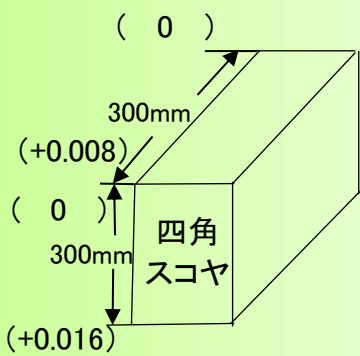


直角度

【YZ】測定値 (0.008)

【XZ】測定値 (0.012)

【XY】測定値 (0.010)



上面精度

※テーブルサイズ 900×410

