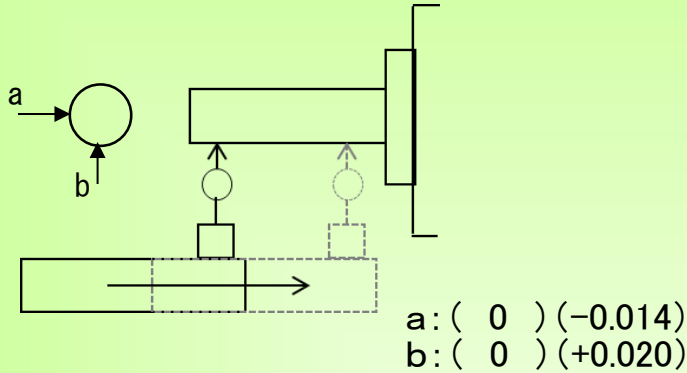


精度測定検査表

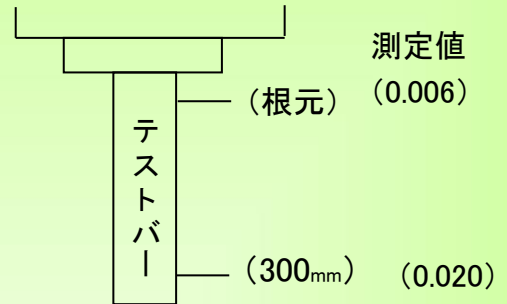
Examination for precision list

メーカー	北村	年式	1998年製	管理番号	P006847
型式	Mycenter-H630	測定者	平野	アシスタント	

Z軸方向の平行度



主軸振れ

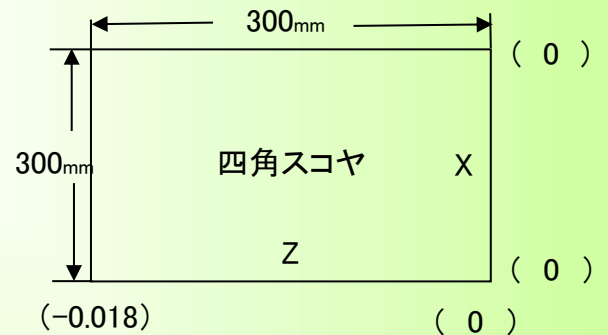
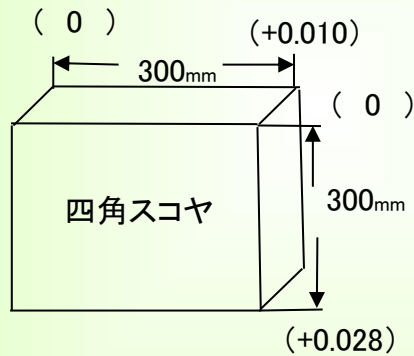
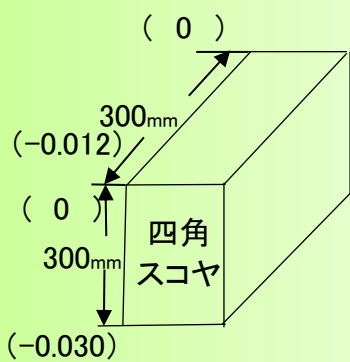


直角度

【XY】 測定値 (0.018)

【ZY】 測定値 (0.018)

【ZX】 測定値 (0.018)



上面精度

