

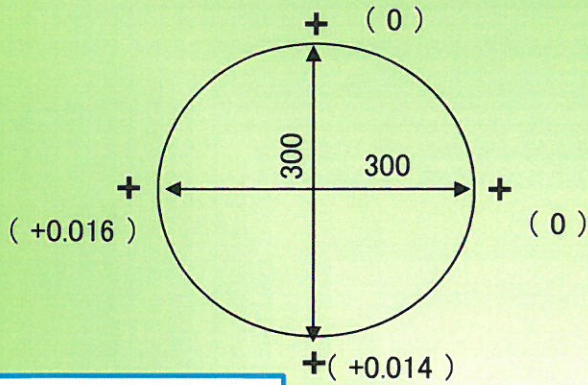
精度測定検査表

Examination for precision list

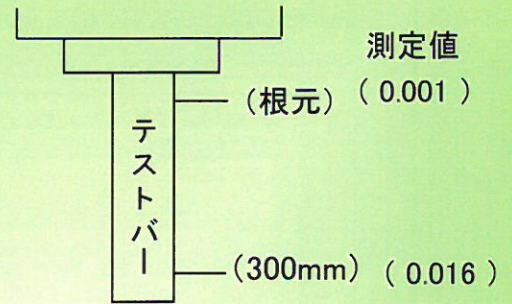
メーカー	森精機	バーコード	P900169
型式	MV-45/50		

精度評価		コメント
A	0 ~ 0.02mm	精度良好です。
B	0 ~ 0.03mm	
C	0 ~ 0.04mm	
D	0 ~ 0.05mm	

振り回し (300ピッチ)



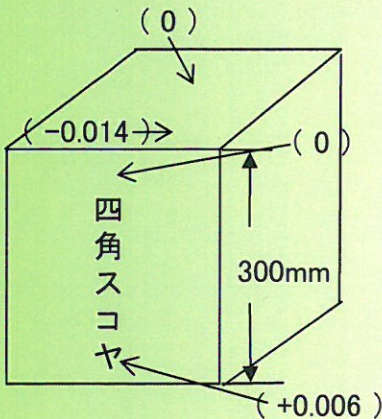
主軸振れ



直角度

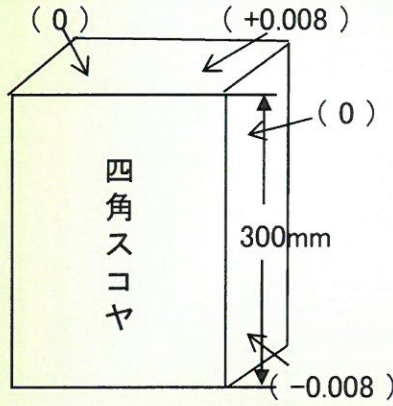
【Y Z】

測定値
(+0.020)



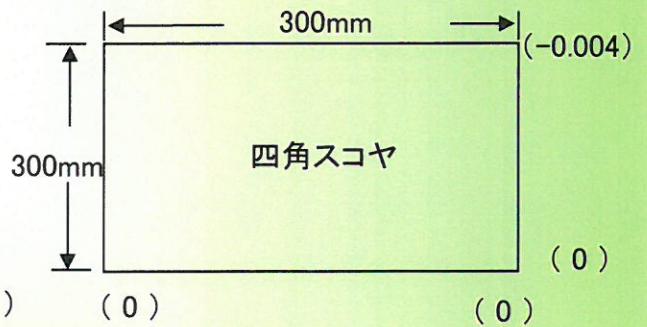
【X Z】

測定値
(+0.016)



【X Y】

測定値
(+0.004)



上面精度

上面精度評価

A	0 ~ 0.04mm
B	0 ~ 0.05mm
C	0 ~ 0.06mm

※テーブル1200以上の時

