

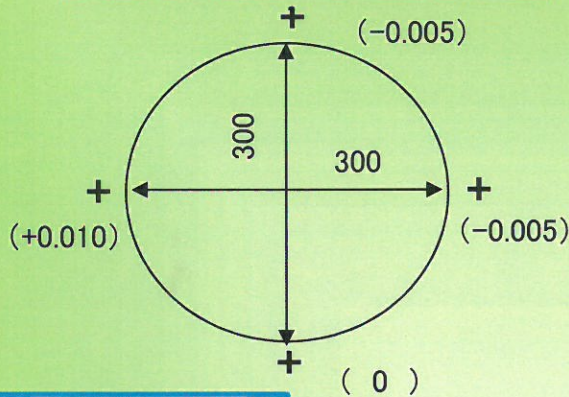
精度測定検査表

Examination for precision list

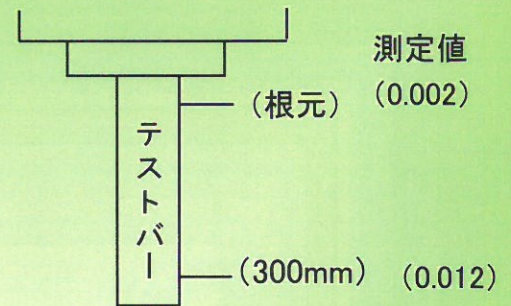
メーカー	ヤマザキマザック	バーコード	P4515
型式	VARIAXIS630-5X II		

精度評価		コメント
A	0 ~ 0.02mm	良好です。
B	0 ~ 0.03mm	
C	0 ~ 0.04mm	
D	0 ~ 0.05mm	

振り回し(300ピッチ)

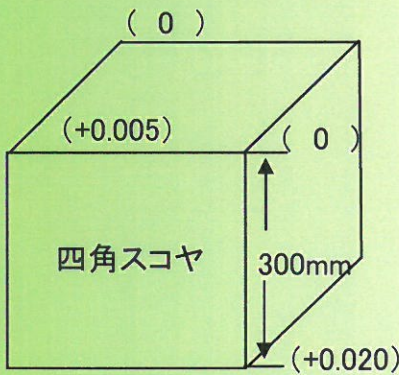


主軸振れ

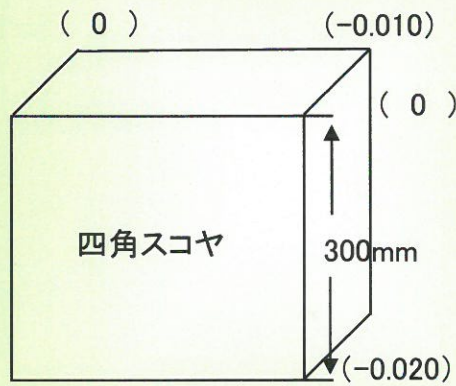


直角度

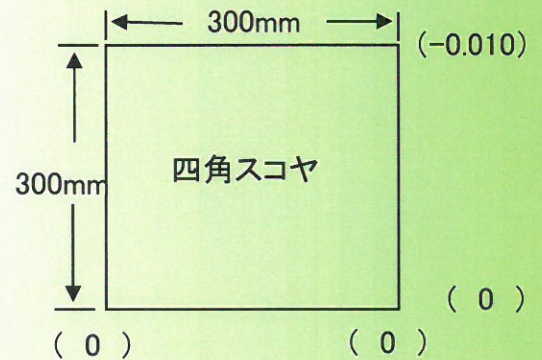
【YZ】測定値 (0.020)



【XZ】測定値 (0.020)



【XY】測定値 (0.010)



上面精度

パレット1 ()
パレット2 []

