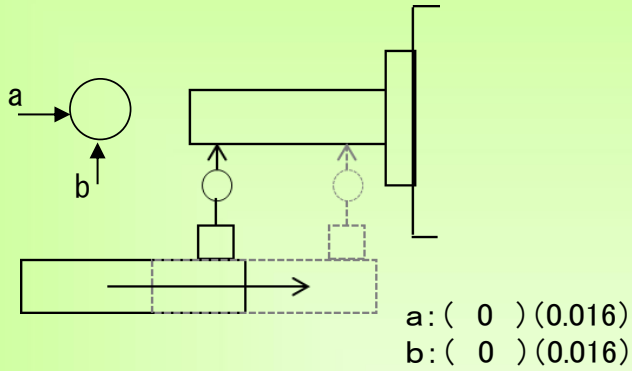


精度測定検査表

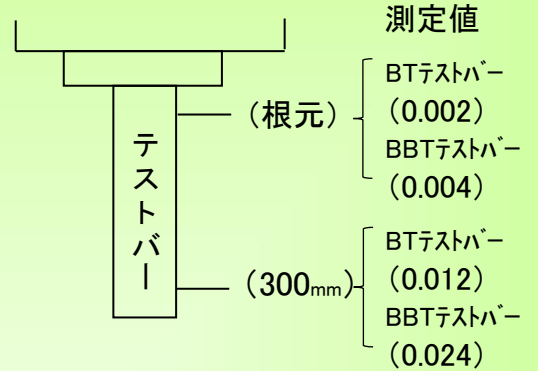
Examination for precision list

メーカー	森精機	年式	2007年製	管理番号	G004609
型式	NH4000DCG	測定者	奥澤	アシスタント	

Z軸方向の平行度



主軸振れ

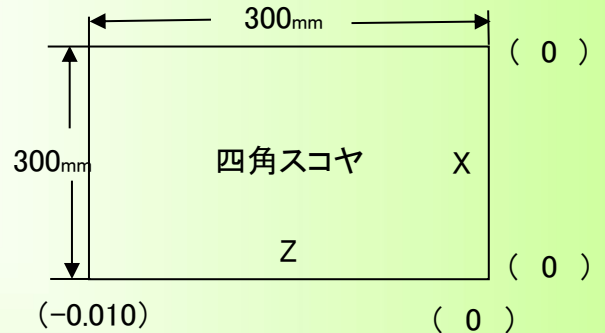
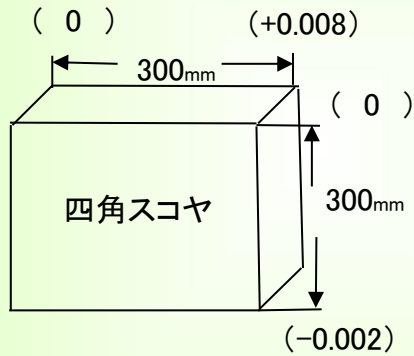
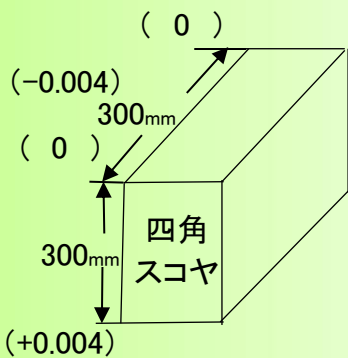


直角度

【ZY】測定値 (0.008)

【XY】測定値 (0.010)

【ZX】測定値 (0.010)



上面精度

テーブルサイズ : 400角

()パレット1

