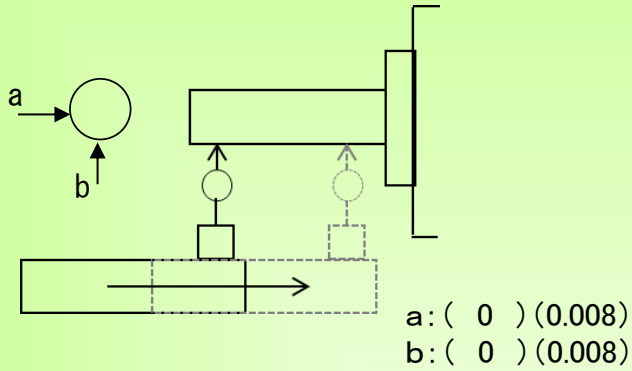


精度測定検査表

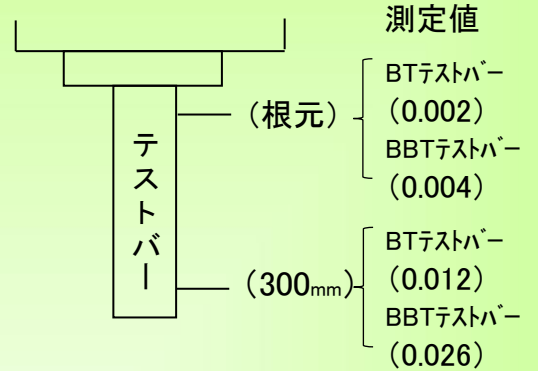
Examination for precision list

メーカー	森精機	年式	2006年製	管理番号	G004610
型式	NH4000	測定者	奥澤	アシスタント	

Z軸方向の平行度



主軸振れ

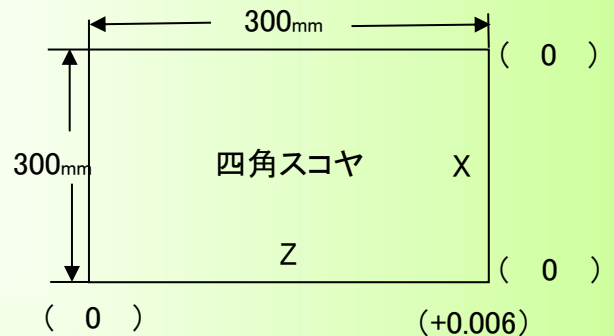
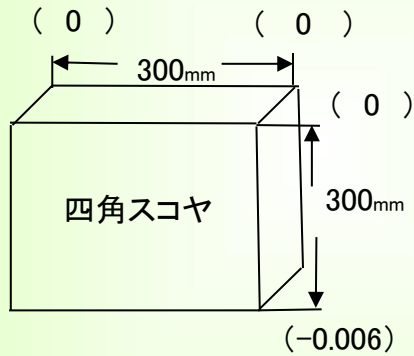
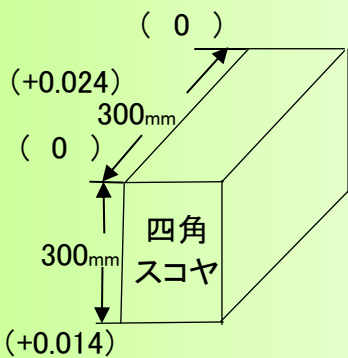


直角度

【ZY】測定値 (0.010)

【XY】測定値 (0.006)

【ZX】測定値 (0.006)



上面精度

テーブルサイズ：400角

()パレット1

