

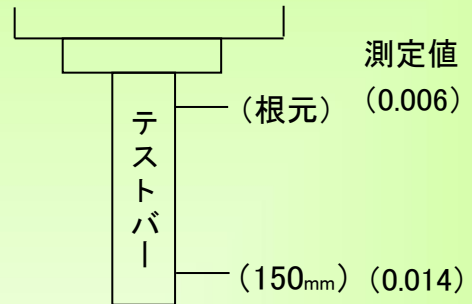
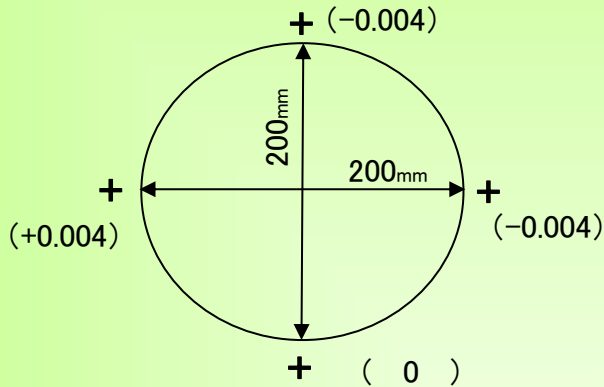
精度測定検査表

Examination for precision list

メーカー	ブラザー	年式	2007年製	管理番号	P006686
型式	TC-S2C	測定者	奥澤	アシスタント	

振り回し(300ピッチ)

主軸振れ

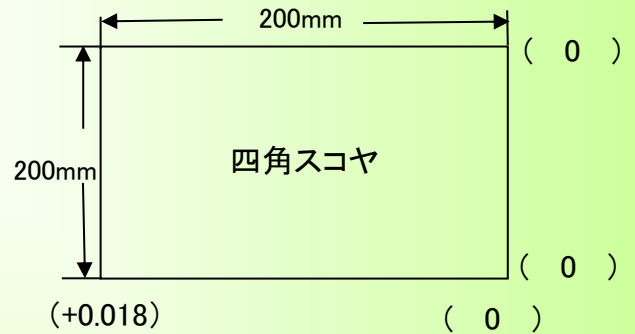
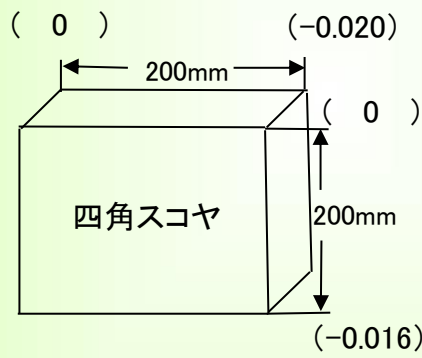
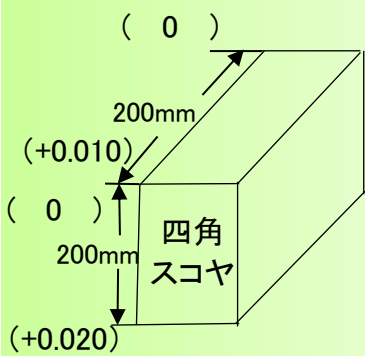


直角度

【YZ】測定値 (0.010)

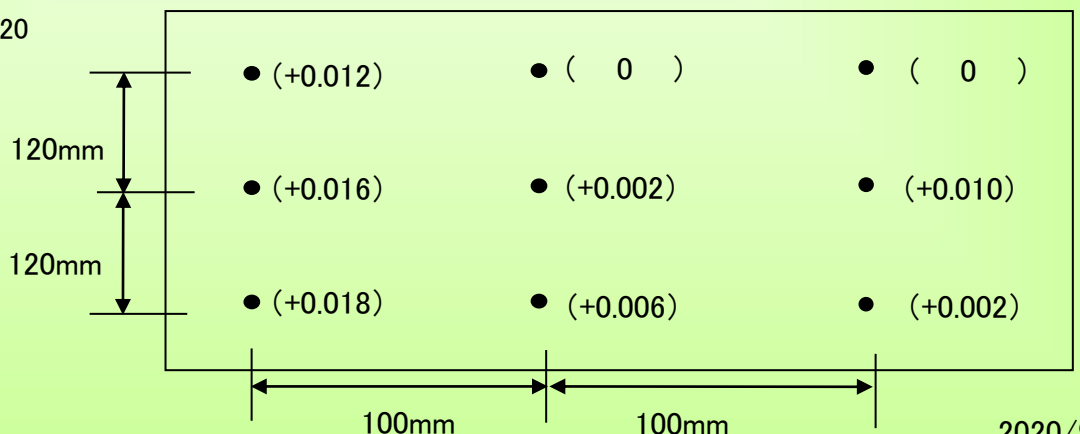
【XZ】測定値 (0.004)

【XY】測定値 (0.018)



上面精度

※テーブルサイズ 600×320



2020/9/16