

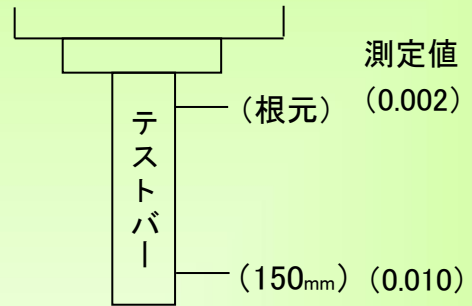
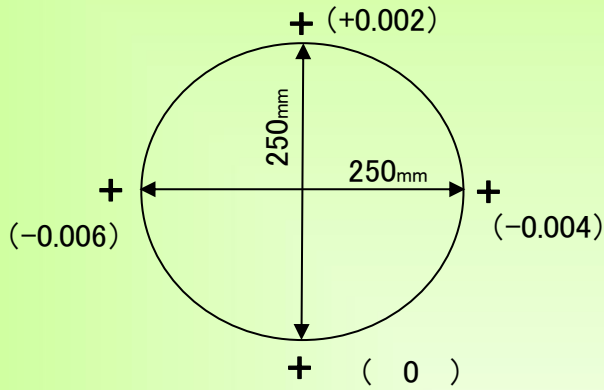
精度測定検査表

Examination for precision list

メーカー	ファナック	年式	2008年製	管理番号	P007287
型式	α -T21iF	測定者	奥澤	アシスタント	

振り回し(300ピッチ)

主軸振れ

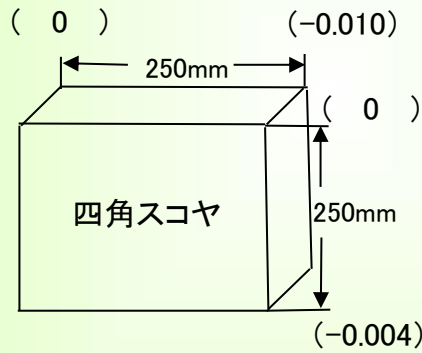
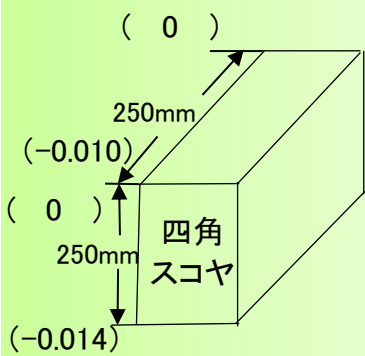


直角度

【YZ】 測定値 (0.004)

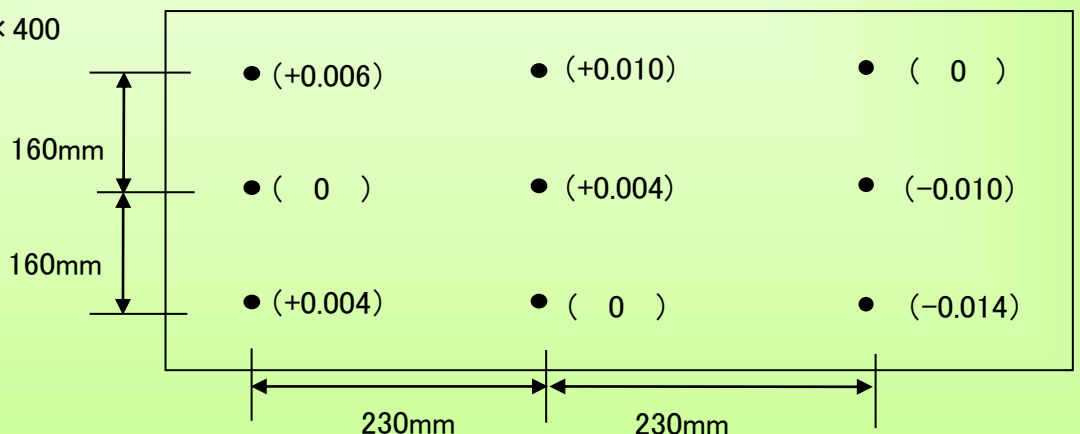
【XZ】 測定値 (0.006)

【XY】 測定値 (0.006)



上面精度

※テーブルサイズ 650×400



2020/11/11