

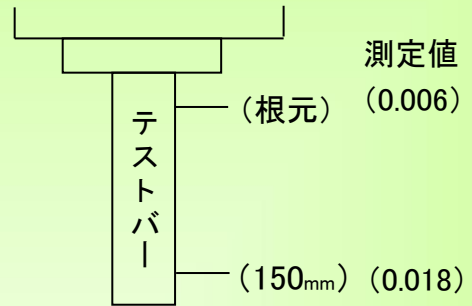
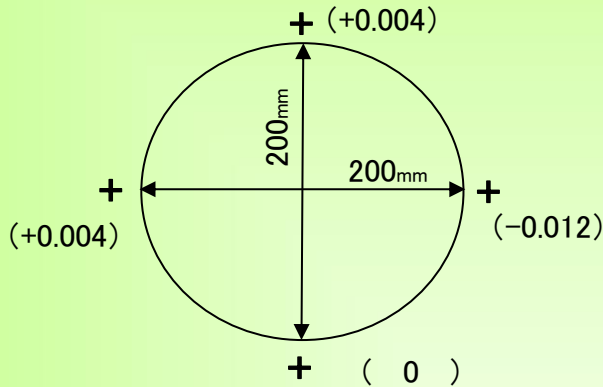
# 精度測定検査表

*Examination for precision list*

メーカー	ブラザー	年式	2007年製	管理番号	P007288
型式	TC-S2C	測定者	武藤	アシスタント	

## 振り回し(200ピッチ)

## 主軸振れ

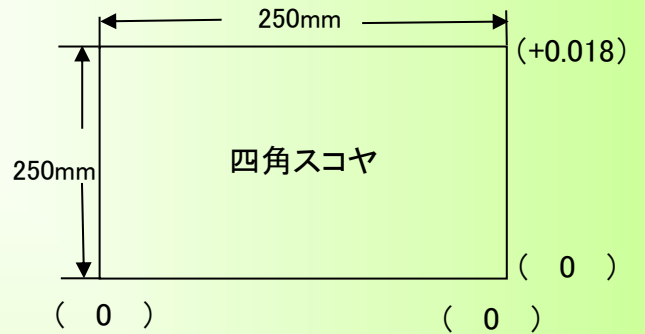
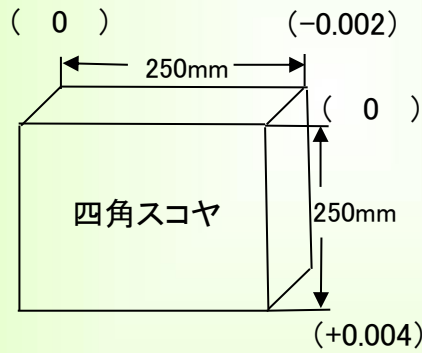
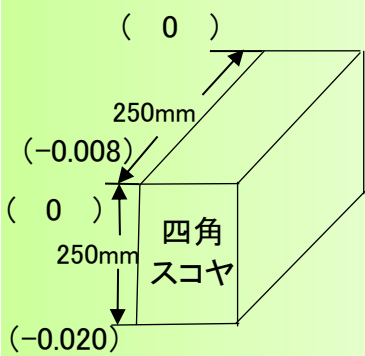


## 直角度

【YZ】測定値 (0.012)

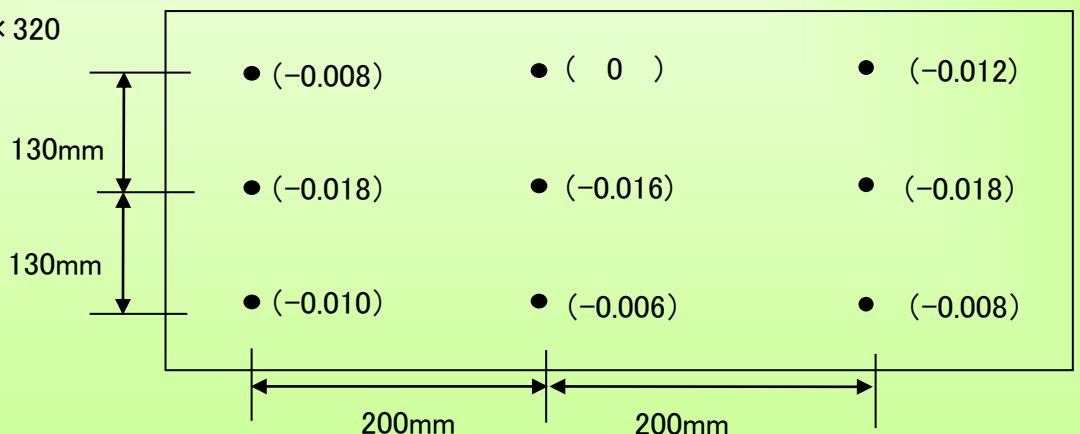
【XZ】測定値 (0.006)

【XY】測定値 (0.018)



## 上面精度

※テーブルサイズ 600×320



2020/11/16