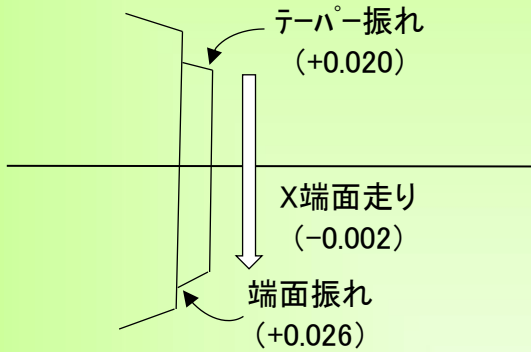


精度測定検査表

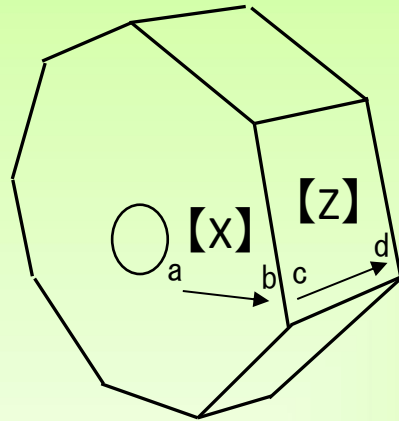
Examination for precision list

メーカー	森精機	管理番号	P007295		
型式	SL-204/500	年式	2001年製	測定者	宮原

主軸振れ

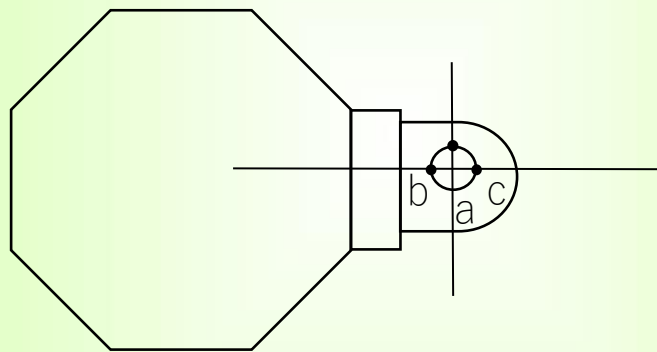


刃物台精度



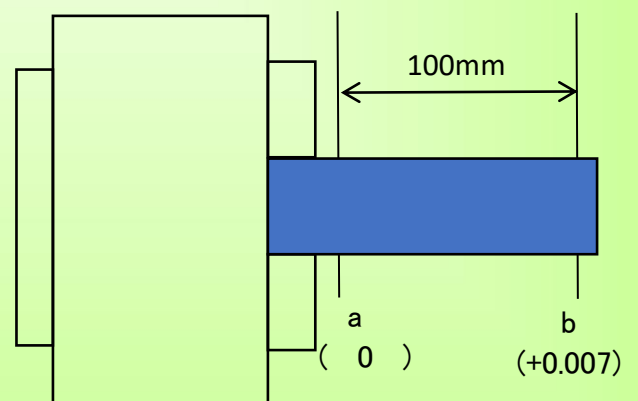
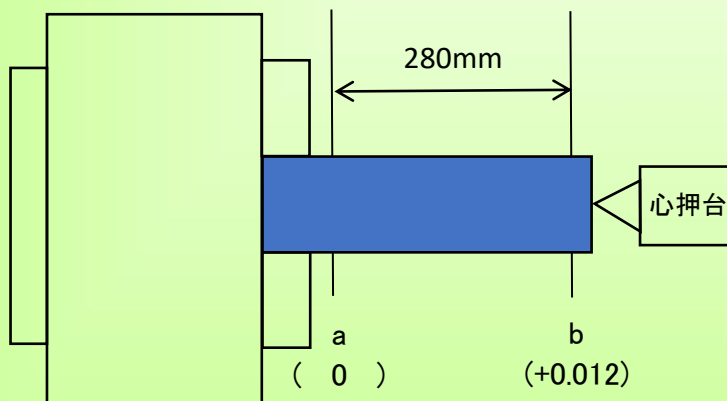
X軸(移動量60mm)
T2 (a 0 → b +0.018)
T8 (a 0 → b +0.016)
Z軸(移動量70mm)
T2 (c 0 → d -0.006)
T8 (c 0 → d +0.004)

主軸と刃物台の穴中心精度



芯ズレ量
T4
a -0.040
b 0
c 0

テスト加工



2021/1/22