

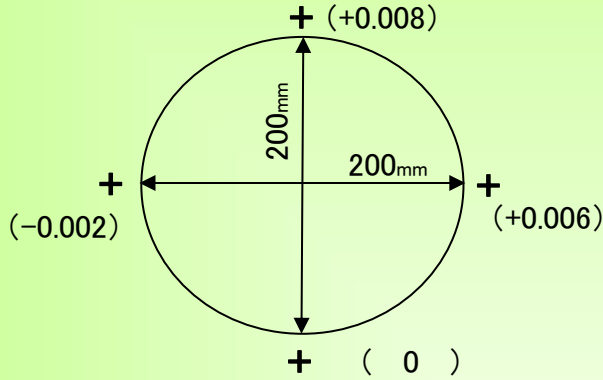
精度測定検査表

Examination for precision list

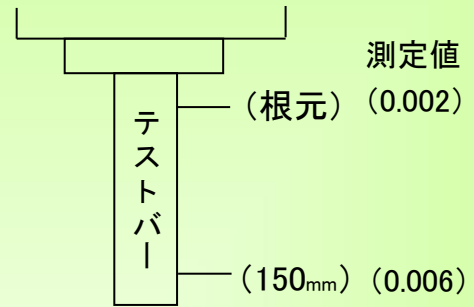
メーカー	ファナック	年式	2002年製	管理番号	P007484
型式	α -T14iCL	測定者	金子	アシスタント	

気温24°C

振り回し(200ピッチ)



主軸振れ

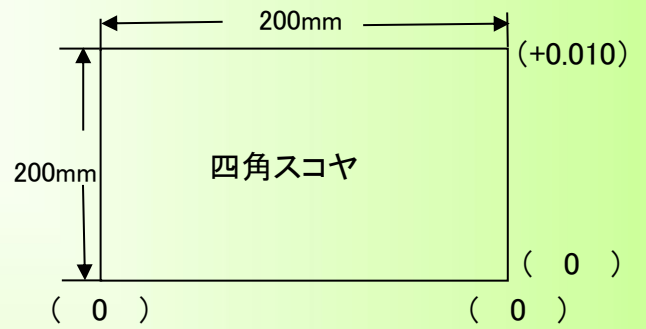
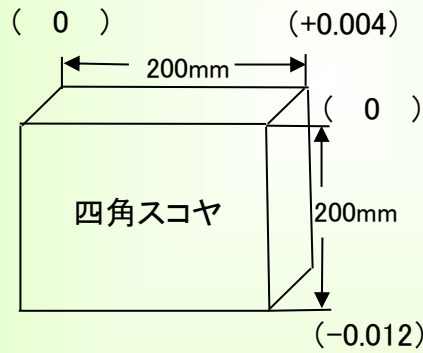
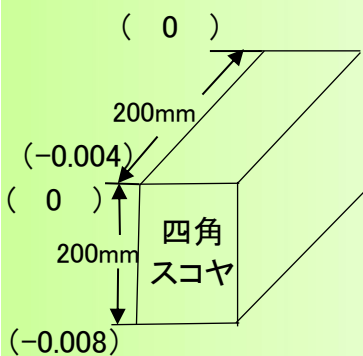


直角度

【YZ】 測定値 (0.004)

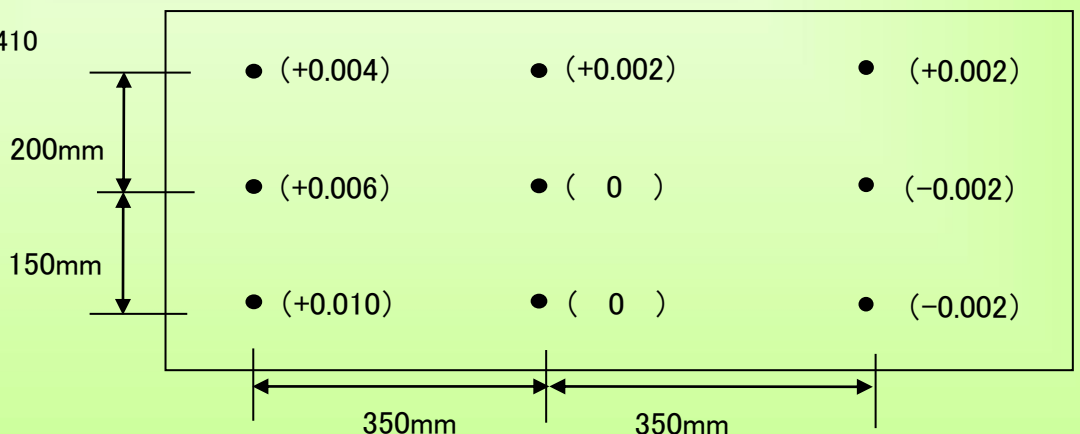
【XZ】 測定値 (0.016)

【XY】 測定値 (0.010)



上面精度

※テーブルサイズ 850×410



2021/5/24