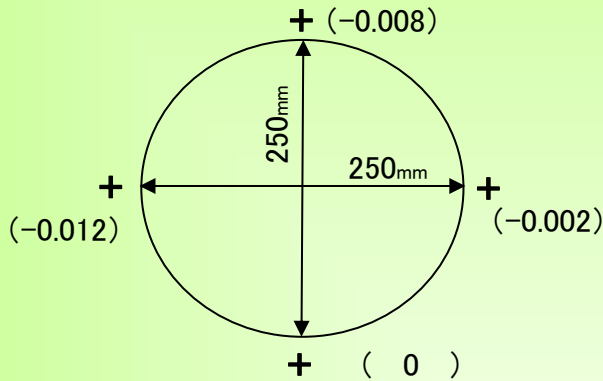


# 精度測定検査表

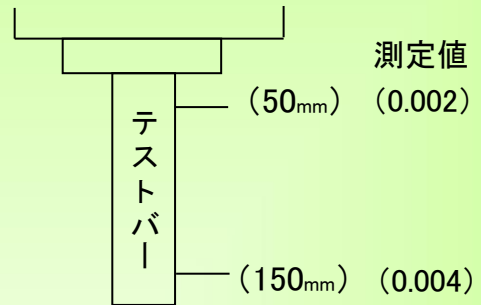
Examination for precision list

メーカー	ファナック	年式	2007年製	管理番号	P007518
型式	$\alpha$ -T21iEL	測定者	武藤	アシスタント	

## 振り回し(250ピッチ)



## 主軸振れ

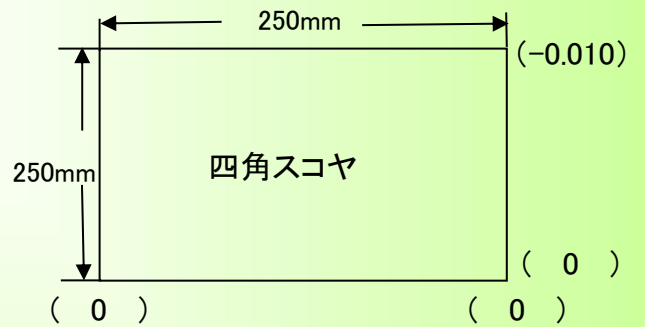
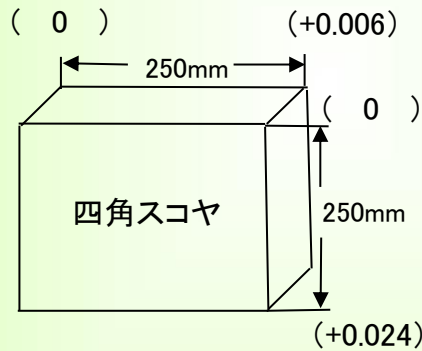
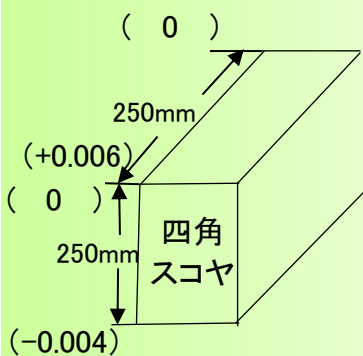


## 直角度

【YZ】 測定値 (0.010)

【XZ】 測定値 (0.018)

【XY】 測定値 (0.010)

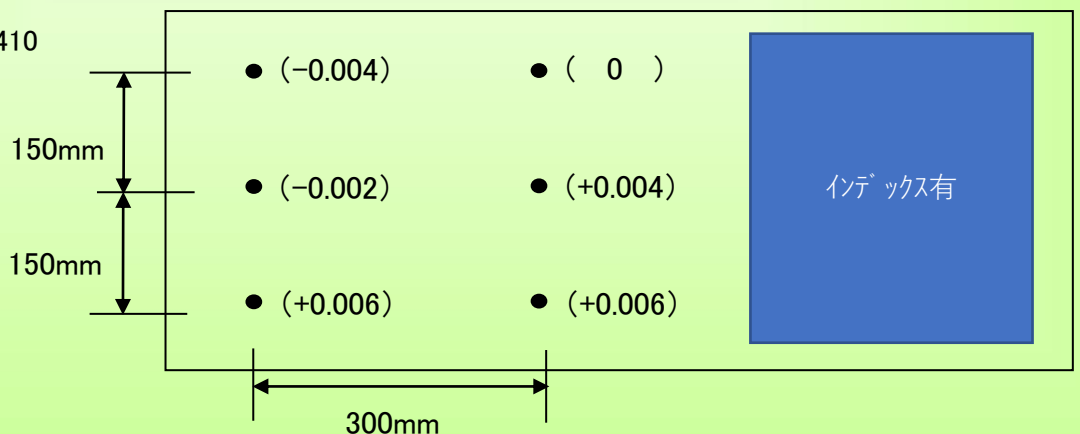


## 上面精度

※テーブルサイズ 850×410

【バックラッシュ】

X軸 0.002  
Y軸 0.002  
Z軸 0.002



2021/6/30