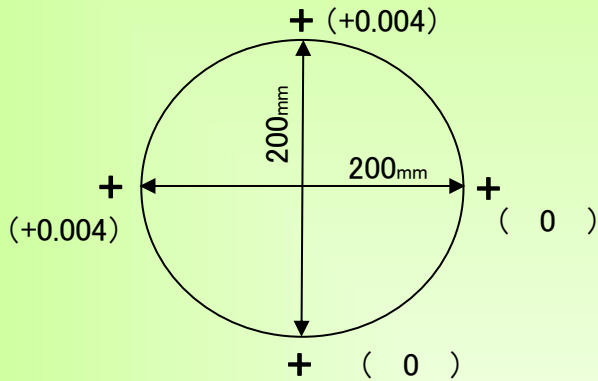


精度測定検査表

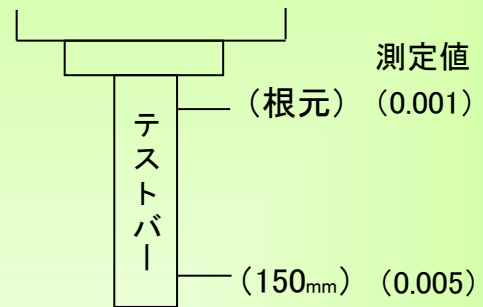
Examination for precision list

メーカー	ソディック	年式	2007年製	管理番号	P007371
型式	MC430L	測定者	奥澤	アシスタント	

振り回し(200ピッチ)



主軸振れ

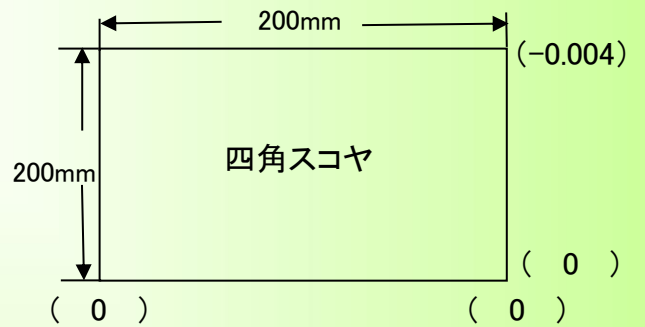
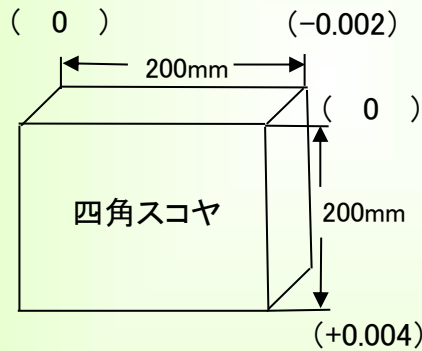
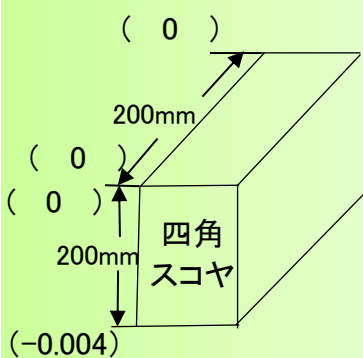


直角度

【YZ】 測定値 (0.004)

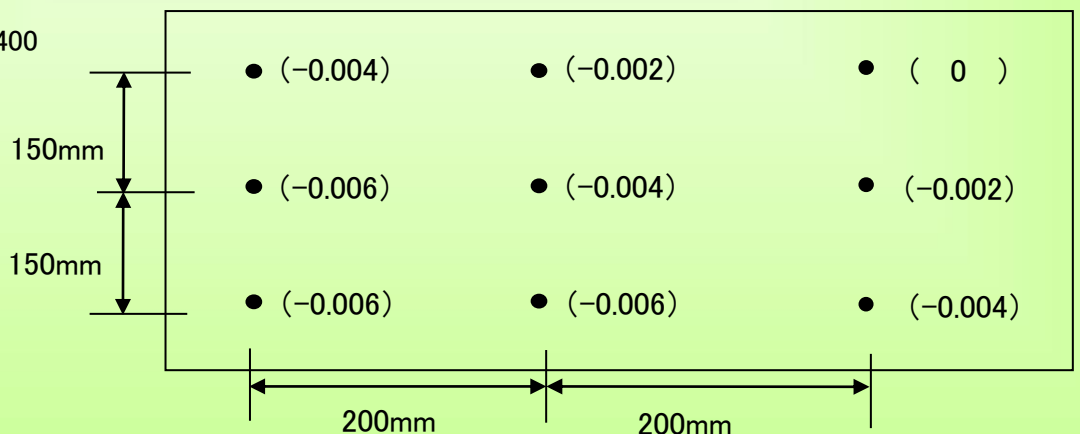
【XZ】 測定値 (0.006)

【XY】 測定値 (0.004)



上面精度

※テーブルサイズ 650×400



2021/7/26