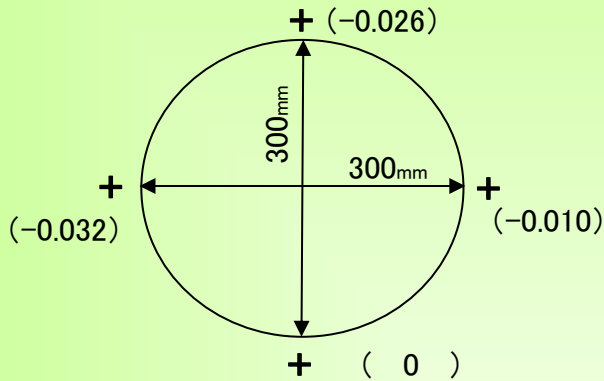


精度測定検査表

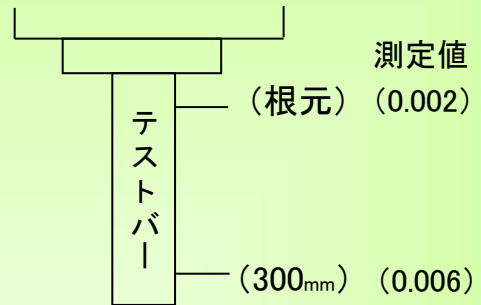
Examination for precision list

メーカー	山崎技研	年式	2000年製	管理番号	H016021
型式	YZ-500WR	測定者	仙田	アシスタント	

振り回し(300ピッチ)



主軸振れ

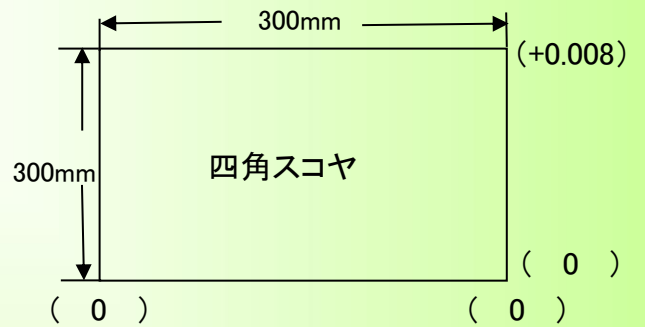
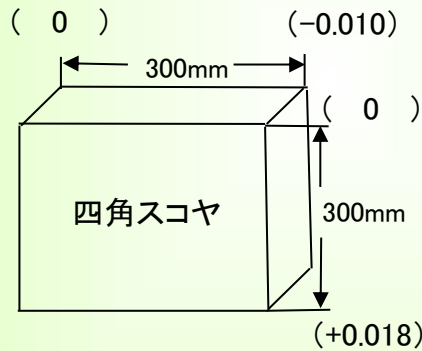
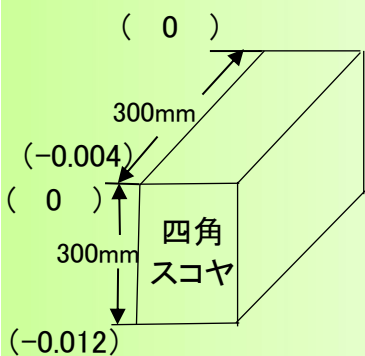


直角度

【YZ】測定値 (0.008)

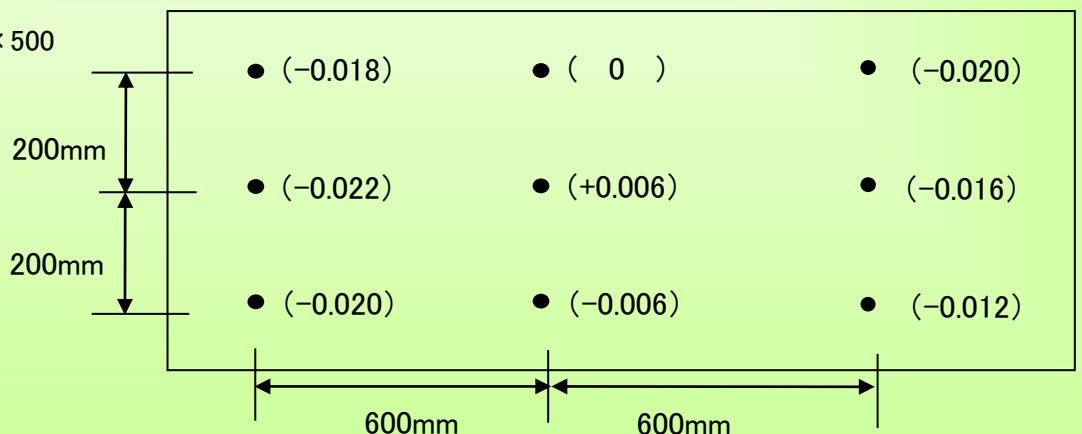
【XZ】測定値 (0.028)

【XY】測定値 (0.008)



上面精度

※テーブルサイズ 1600×500



2021/7/5