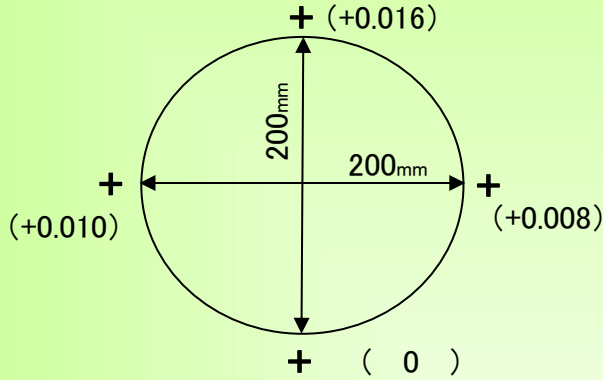


精度測定検査表

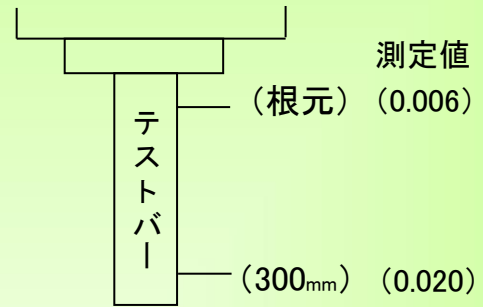
Examination for precision list

メーカー	日立精工	年式	2009年製	管理番号	H016267
型式	2MW-V	測定者	平野	アシスタント	

振り回し(200ピッチ)



主軸振れ

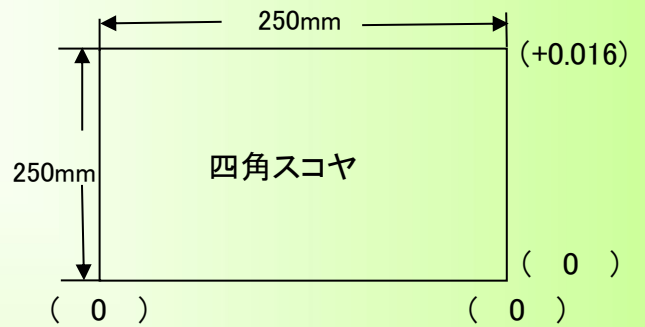
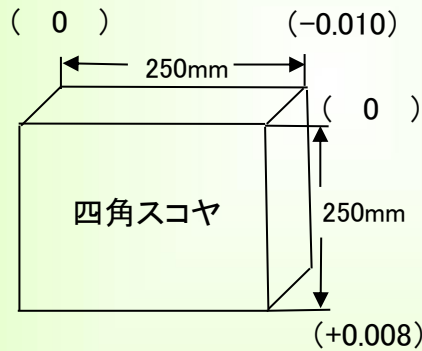
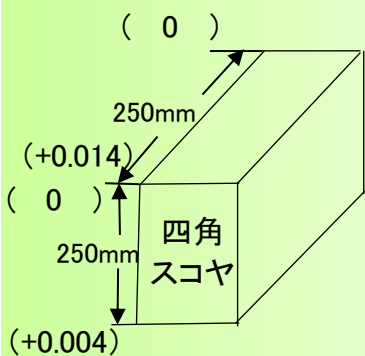


直角度

【YZ】 測定値 (0.010)

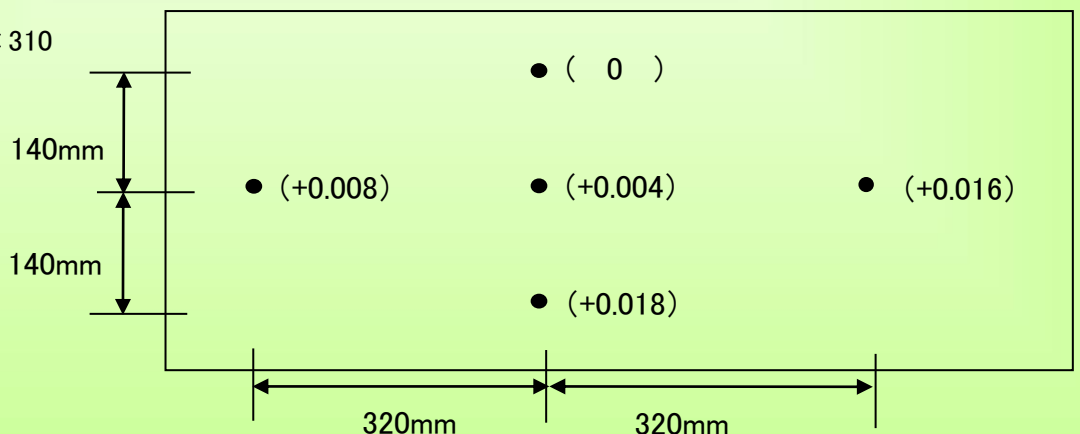
【XZ】 測定値 (0.018)

【XY】 測定値 (0.016)



上面精度

※テーブルサイズ 1350×310



2021/9/17