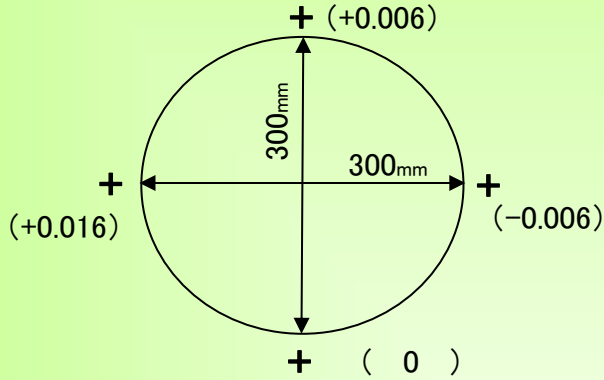


精度測定検査表

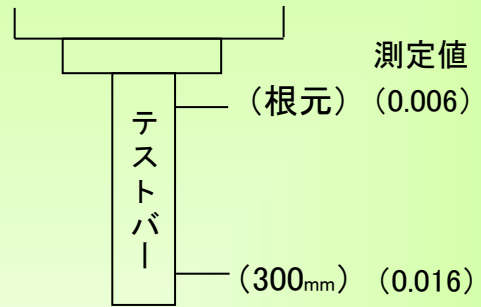
Examination for precision list

メーカー	牧野フライス製作所	年式	2005年製	管理番号	H016304
型式	KEV-55	測定者	仙田	アシスタント	

振り回し(300ピッチ)



主軸振れ

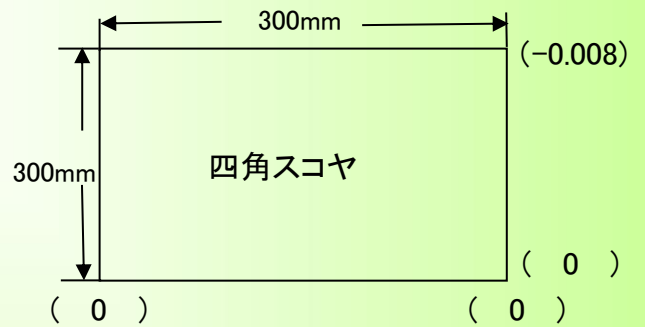
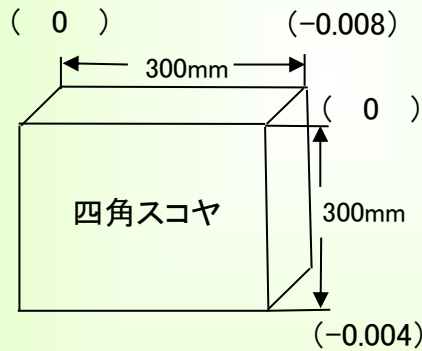
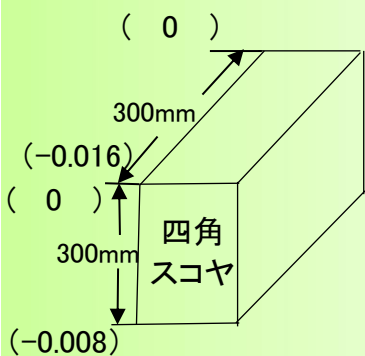


直角度

【YZ】測定値 (0.008)

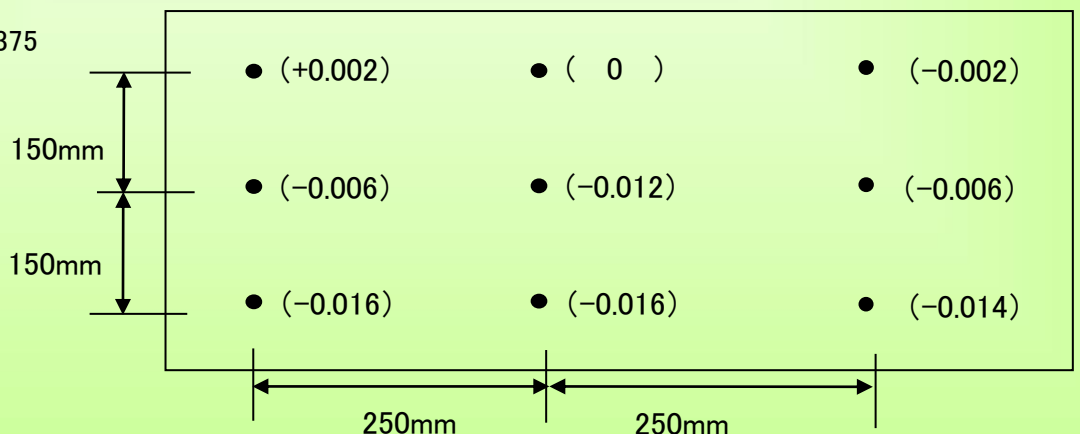
【XZ】測定値 (0.004)

【XY】測定値 (0.008)



上面精度

※テーブルサイズ 800×375



2021/9/30